

# APZ1-750

## Podlahový žlab s okrajem pro perforovaný rošt

### Použití

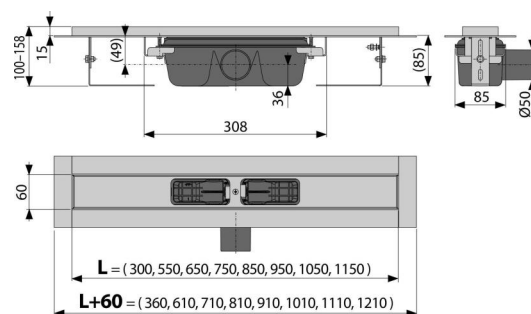
- Pro bezbariérový přístup
- Pro odvodnění sprch v úrovni podlahy
- Pro osazení do prostoru nebo do blízkosti stěn
- Pro perforované nerez rošty
- Pro použití uvnitř budov

### Vlastnosti

- Límec a vpust jsou chráněny fólií, vanička polystyrenovou vložkou
- Materiál sifonu: polypropylen
- Materiál žlabu: nerezová ocel 2 mm, AISI 304, DIN 1.4301
- Mechanicky čistitelný sifon až po odpadní trubku
- Možnost dokoupení kombinované zápachové uzávěry
- Podlahový žlab z nerezové oceli (zušlechtnění materiálu mořením a pasivací, elektrochemické přešetění)
- Samolepicí páska pro kvalitní hydroizolaci
- Sifon napevno spojen se žlabem – 100% vodotěsnost
- Stavební výška od 85 mm
- Výškově stavitelný
- Vysoký průtok je umožněn díky dvěma komorám sifonu
- Záruka 25 let

### Rozsah dodávky

- Fixační set: vřut Ø6x50 – 2 ks, hmoždinka Ø10 – 2 ks
- Instalační kryt koryta - polystyren
- Ochranná fólie límce žlabu
- Ochranná fólie vtoku do sifonu
- Samolepicí hydroizolační páska
- Žlab smontovaný se sifonem



### Objednací kód, Logistické informace

Kód	EAN	Délka	Hmotnost (kus   balení   paleta)	Rozměr (kus   balení)	Množství (balení   paleta)
APZ1-750	8594045932935	750 mm	3,1584   42,2152   146,6456 kg	820x135x170   825x375x830 mm	12   36 ks

<b>Záruky</b>	<b>Celní kód</b>	<b>Normy</b>
2/25 let*	39229000	ČSN EN 1253

### Technické parametry

- Celková stavební výška 100-158 mm
- Minimální tloušťka betonu 85 mm
- Odolnost zápachové uzávěry proti tlaku 982 Pa
- Odpadní potrubí průměr 50 mm
- Průtok 60-68,8 l/min
- Třída zatížení K3 300 kg
- Zápachová uzávěra 50 mm