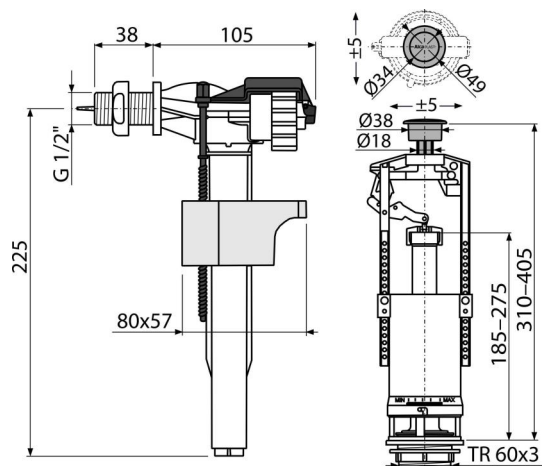


SA2000K 1/2" CHROM

Splachovací souprava se STOP tlačítkem



Použití

Pro keramické splachovací nádržky
Pro výměnu nebo náhradu

Vlastnosti

- Clona pro nastavení množství vypouštěné vody
- Konstrukce umožňuje seřízení optimální výšky ventilu dle výšky nádržky
- Kovový závit délka 38 mm
- Malá citlivost na rozdíl tlaku ve vodovodním řádu
- Možnost nastavení tlačítka mimo osu ventilu
- Nastavitelná výška vodní hladiny
- Plynulé uzavření bez rázů
- Tlačítko START/STOP pochromované
- Vypouštěcí mechanismus START/STOP
- Zabudované sítko pro zachycení nečistot

Rozsah dodávky

- Fixační set: šroub M8x65 – 2 ks
- Napouštěcí ventil A16-1/2"
- Sada těsnění
- Vypouštěcí ventil A2000
- Záslepka chrom

Objednávací kód, Logistické informace

Kód	EAN	Hmotnost (kus balení paleta)	Rozměr (kus balení)	Množství (balení paleta)
SA2000K 1/2" CHROM	8594045936261	0,6733 13,4670 235,4720 kg	400x230x100 590x430x390 mm	20 320 ks

Záruky	Celní kód	Normy
2/3 roky *	84818019	ČSN EN 14124, ČSN EN 14055

Technické parametry

- Akustická skupina II <30 dB
- Doporučený provozní tlak 0,5-0,8 MPa
- Funkční požadavky třída I
- Pracovní rozsah 0,05-0,8 MPa
- Rozsah nastavení výšky 310-405 mm