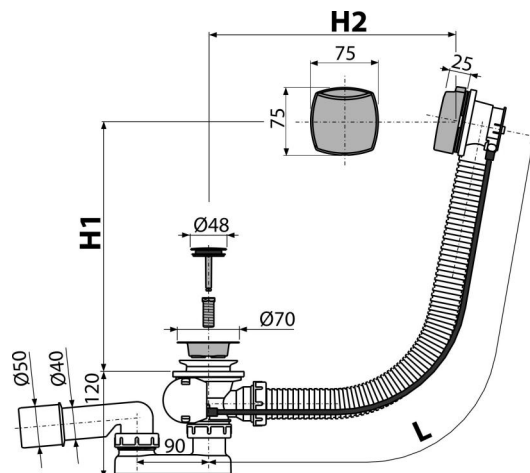


# A51CR-120

Sifon vanový automat komplet, chrom



## Použití

Pro odtok vody z vany do odpadu  
Pro vany s odtokovým otvorem Ø52 mm  
Pro vany standardních rozměrů

## Vlastnosti

- Délka vanového sifonu 120 cm
- Flexibilní hadice přepadu
- Uzavírání odpadu pomocí bovdenového ovládání
- Vanová odpadová a přepadová souprava
- Vodní zápachová uzávěra s otočným kolénem

## Rozsah dodávky

- Montážní set
- Pochromovaná kovová zátka
- Pochromovaná mosazná mřížka výpusti
- Pochromovaná plastová ovládací hlavice
- Tělo sifonu s přepadem
- Tvarové těsnění
- Zápachová uzávěra z polypropylenu, tepelně a chemicky odolná, podélně svařovaná

## Objednací kód, Logistické informace

| Kód       | EAN           | Délka  | Hmotnost<br>(kus   balení   paleta) | Rozměr<br>(kus   balení)    | Množství<br>(balení   paleta) |
|-----------|---------------|--------|-------------------------------------|-----------------------------|-------------------------------|
| A51CR-120 | 8594045937817 | 120 mm | 0,7780   0,0000   0,0000 kg         | 380×85×145   595×435×395 mm | 20   320 ks                   |

**Záruky** 2/3 roky\*      **Celní kód** 39229000      **Normy** ČSN EN 274

## Technické parametry

- Odolnost zápachové uzávěry proti tlaku 588 Pa
- Průtok 51,6 l/min
- Průtok přepad 42 l/min
- Tepelný atest 95 °C
- Zápachová uzávěra 50 mm