

# A565CRM2-80

Sifon vanový automat s napouštěním přepadem pro silnostěnné vany, chrom

## Použití

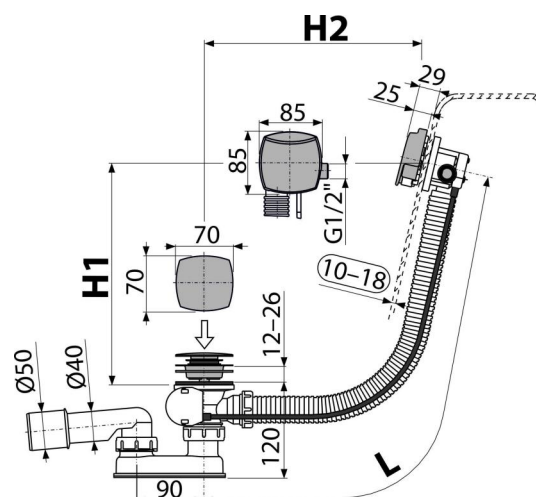
- Pro napouštění vany přepadem
- Pro odtok vody z vany do odpadu
- Pro silnostěnné vany
- Pro vany s odtokovým otvorem Ø52 mm

## Vlastnosti

- Boční G1/2" šroubení pro přívod předem namixované vody
- Délka vanového sifonu 80 cm
- Flexibilní hadice přepadu
- Jednoduchá montáž třemi nerezovými šrouby
- Minimální zástavní prostor do vany - viditelná pouze ovládací hlavice
- Ovládací oska z nerezové oceli
- Perlátor Neoperl – jednoduchý přístup a výměna
- Uzavírání odpadu pomocí bovdenového ovládacího
- Vanová přívodní, odpadová a přepadová souprava
- Voda neteče po stěně vany a nezanechává tak na ní mapy
- Vodní zápachová uzávěra s otočným kolenem

## Rozsah dodávky

- Montážní set
- Pochromovaná nerezová mřížka výpusti
- Pochromovaná plastová ovládací hlavice
- Pochromovaná plastová zátk
- Tělo sifonu s přepadem
- Tvarové těsnění
- Zápachová uzávěra z polypropylenu, tepelně a chemicky odolná, podélně svařovaná



## Objednací kód, Logistické informace

Kód	EAN	Délka	Hmotnost (kus   balení   paleta)	Rozměr (kus   balení)	Množství (balení   paleta)
A565CRM2-80	8595580523893	80 mm	1,0044   0,0000   0,0000 kg	380×95×210   595×435×395 mm	12   192 ks

Záruky	Celní kód	Normy
2/3 roky *	39229000	ČSN EN 274

## Technické parametry

- Odolnost zápachové uzávěry proti tlaku 588 Pa
- Průtok 48,6 l/min
- Průtok přepad 33,6 l/min
- Tepelný atest 95 °C
- Zápachová uzávěra 50 mm