

APZ11-650M Antivandal

Podlahový žlab Antivandal s roštem

Použití

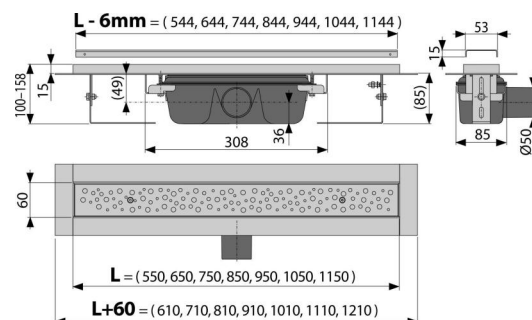
- Pro bezbariérový přístup
- Pro odvodnění sprch v úrovni podlahy
- Pro osazení do prostoru nebo do blízkosti stěn
- Pro použití uvnitř budov
- Pro veřejné prostory

Vlastnosti

- Límec a vpust jsou chráněny fólií, vanička polystyrenovou vložkou
- Materiál sifonu: polypropylen
- Materiál žlabu: nerezová ocel 2 mm AISI 304, DIN 1.4301
- Mechanicky čistitelný sifon až po odpadní trubku
- Možnost dokoupení kombinované zápachové uzávěry
- Podlahový žlab z nerezové oceli (zúšlechťení materiálu mořením a pasivací, elektrochemické přešetění)
- Rošt BUBLE je ke žlabu uchycen pomocí šroubů, aby jej nebylo možno vyjmout bez použití nářadí
- Rošt je součástí balení
- Samolepicí páska pro kvalitní hydroizolaci
- Sifon napevno spojen se žlabem – 100% vodotěsnost
- Stavební výška od 85 mm
- Výškově stavitelný
- Vysoký průtok je umožněn díky dvěma komorám sifonu
- Záruka 25 let

Rozsah dodávky

- Fixační set: vrut $\text{Ø}6 \times 50$ – 2 ks, hmoždinka $\text{Ø}10$ – 2 ks
- Instalační kryt koryta – polystyren
- Ochranná fólie límce žlabu
- Ochranná fólie vtoku do sifonu
- Perforovaný nerezový rošt BUBLE lesk
- Samolepicí hydroizolační páska
- Žlab smontovaný se sifonem



Objednací kód, Logistické informace

Kód	EAN	Délka	Hmotnost (kus balení paleta)	Rozměr (kus balení)	Množství (balení paleta)
APZ11-650M	8595580529857	650 mm	3,4739 0,0000 0,0000 kg	720×135×170 mm	12 36 ks
Záruky 2/25 let *	Celní kód 39229000	Normy ČSN EN 1253			

Technické parametry

- Celková stavební výška 100-158 mm
- Minimální tloušťka betonu 85 mm
- Odolnost zápachové uzávěry proti tlaku 982 Pa
- Odpadní potrubí průměr 50 mm
- Průtok 60-68,8 l/min
- Třída zatížení K3 300 kg
- Zápachová uzávěra 50 mm