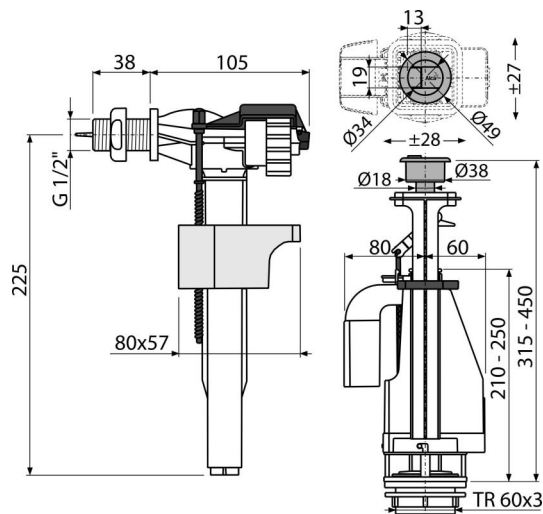


# SA08AK 1/2" CHROM

Splachovací souprava s dvoutlačítkem



## Použití

Pro keramické splachovací nádržky  
Pro výměnu nebo náhradu

## Vlastnosti

- Clona pro nastavení množství vypouštěné vody
- Konstrukce umožňuje seřízení optimální výšky ventilu dle výšky nádržky
- Kovový závit délka 38 mm
- Malá citlivost na rozdíl tlaku ve vodovodním řádu
- Možnost nastavení tlačítka mimo osu ventilu
- Nastavitelná výška vodní hladiny
- Plynulé uzavření bez rázů
- Tlačítko DUAL pochromované
- Vypouštěcí mechanismus DUAL 3/6 l
- Zabudované sítko pro zachycení nečistot

## Rozsah dodávky

- Fixační set: šroub M8x65 – 2 ks
- Napouštěcí ventil A16-1/2"
- Sada těsnění
- Vypouštěcí ventil A08A
- Záslepka chrom

## Objednávací kód, Logistické informace

Kód	EAN	Hmotnost (kus   balení   paleta)	Rozměr (kus   balení)	Množství (balení   paleta)
SA08AK 1/2" CHROM	8595580532819	0,7526   12,0420   212,6720 kg	400x200x100   590x430x390 mm	16   256 ks

Záruky	Celní kód	Normy
2/3 roky *	84818019	ČSN EN 14124, ČSN EN 14055

## Technické parametry

- Akustická skupina II <30 dB
- Doporučený provozní tlak 0,5-0,8 MPa
- Funkční požadavky třída I
- Objem jednotlivého spláchnutí je dán velikostí a objemem nádržky
- Pracovní rozsah 0,05-0,8 MPa
- Rozsah nastavení výšky 315-450 mm