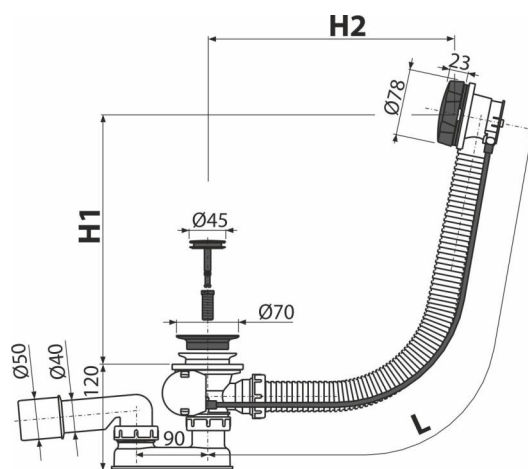


A55BLACK-100

Sífon vanový automat komplet, černá-mat



Použití

Pro odtok vody z vany do odpadu
Pro vany s odtokovým otvorem Ø52 mm
Pro vany standardních rozměrů

Vlastnosti

- Barva: černá-mat
- Délka vanového sífonu 100 cm
- Flexibilní hadice přepadu
- Materiál: kov s povrchovou úpravou černá-mat
- Uzavírání odpadu pomocí bodneného ovládání
- Vanová odpadová a přepadová souprava
- Vodní zápachová uzávěra s otočným kolénem

Rozsah dodávky

- Kovová mřížka výpusti s povrchovou úpravou černá-mat
- Kovová ovládací hlavice s povrchovou úpravou černá-mat
- Kovová zátka s povrchovou úpravou černá-mat
- Montážní set
- Tělo sífonu s přepadem
- Tvarové těsnění
- Zápachová uzávěra z polypropylenu, tepelně a chemicky odolná, podélně svařovaná

Objednací kód, Logistické informace

| Kód | EAN | Délka | Hmotnost (kus balení paleta) | Rozměr (kus balení) | Množství (balení paleta) |
|--------------|---------------|--------|-------------------------------------|-----------------------------|-------------------------------|
| A55BLACK-100 | 8595580558710 | 100 mm | 0,8971 10,7652 192,2432 kg | 380×85×145 595×435×395 mm | 20 320 ks |

Záruky 2/3 roky * **Celní kód** 39229000 **Normy** ČSN EN 274

Technické parametry

- Odolnost zápachové uzávěry proti tlaku 588 Pa
- Průtok 51,6 l/min
- Průtok přepad 42 l/min
- Tepelný atest 95 °C
- Zápachová uzávěra 50 mm