

AM119/1000 Renovmodul

Předstěnový instalační systém pro zazdívání s ovládáním shora nebo zepředu

Použití

Pro montáž závěsného WC s přípojovací roztečí 180 mm nebo 230 mm

Pro závěsné WC

Pro zazdění a obezdění k nosné stěně – mokvý proces

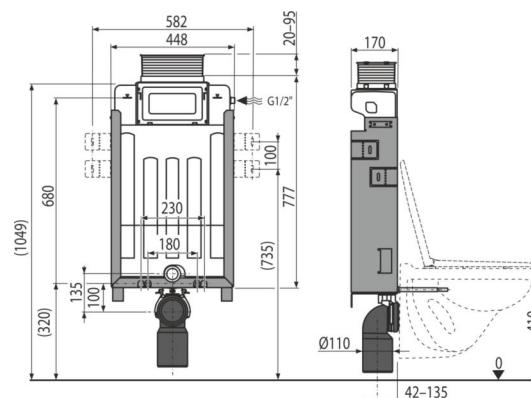
Vhodný pro rekonstrukce

Vlastnosti

- Duální splachování nezávisle nastavitelné s hygienickou rezervou
- Kompatibilní se všemi ovládacími tlačítky Alca s výjimkou senzorových tlačítek a NIGHT LIGHT
- Konstrukce polystyrenové izolace nádržky zjednodušuje zazdívání, zabraňuje rosení na povrchu nádržky a tlumí prostup vibrací z nádržky do stavební konstrukce
- Kryt servisního otvoru zjednodušuje montáž a brání pronikání vlhkosti a nečistot
- Materiál nosné konzoly: pozinkovaný kov
- Montážní hloubka nastavitelná v rozmezí 20–95 mm
- Montážní výška 1062 mm
- Možnost instalace usazením od stěny
- Možnost vestavby oddáleného splachování
- Nádržka je vyrobena z jednoho kusu, čímž je zaručena 100% nepropustnost
- Posuvný mechanismus držáku odpadu v osmi polohách ve vzdálenosti 0–93 mm
- Pozinkovaná nosná konstrukce se čtyřmi výklopnými držáky pro snadnou instalaci
- Příprava na připojení držáku s DG1/2" přechodem pro bidetovací sedátka a spršky
- Přívod vody zezadu/shora uprostřed
- Rohový ventil s možností na napojení na potrubní systém Mepla
- Servisní práce bez použití nářadí
- Stavební hloubka 170 mm
- Technické řešení umožňuje ukotvení do nerovného povrchu vysekaného do stěny bez nutnosti zarovnění zadní stěny v rozsahu 50 mm
- Vymutelný díl polystyrenu pro snadný přístup při instalaci

Rozsah dodávky

- Fixační set pro uchycení WC mísy: závitová tyč M12 – 2 ks, podložky – 4 ks, krytka – 2 ks, matice – 2 ks, chránička závitů – 2 ks
- Fixační set: vrut Ø8x60 – 4 ks, hmoždinka Ø12 – 4 ks, kombi vrut M10 – 2 ks
- Koleno odpadu HT 90/110 polyethylen, PE-HD
- Kryt servisního otvoru dvoudílný, jednoduše zkrátitelný
- Nádrž s napouštěcí a vypouštěcí armaturou
- Pozinkovaný rám včetně nosné konstrukce
- Sada instalačních krytek pro ochranu přípojovacích otvorů při montáži systému
- Šroubení 1/2" pro připojení vody s integrovaným rohovým ventilem Schell 1/2"–3/8"
- Těsnění odpadu, propojka polypropylen, těsnění propojky
- Těsnění přívodu, vývodka polypropylen, vrapová vložka



Objednací kód, Logistické informace

Kód	EAN	Hmotnost (kus balení paleta)	Rozměr (kus balení)	Množství (balení paleta)
AM119/1000	8595580559847	9,2355 9,2355 173,3216 kg	1040x465x180 1200x800x460 mm	1 16 ks

Záruky

2/15 let *

Celní kód

39229000

Normy

ČSN EN 14124, ČSN EN 14055

Technické parametry

- Doporučený rozsah tlaku vody 0,3-0,5 MPa
- Funkční rozsah tlaku vody 0,05-1,6 MPa
- Hygienická rezerva 3 l
- Malé spláchnutí 2,5-3,5 l
- Objem vody v nádržce 9 l
- Připojení vody zezadu nebo shora montážními otvory G1/2"
- Standardní nastavení malého spláchnutí 3 l
- Standardní nastavení velkého spláchnutí 6 l
- Velké spláchnutí 6-9 l
- Zátěžová zkouška 400 kg