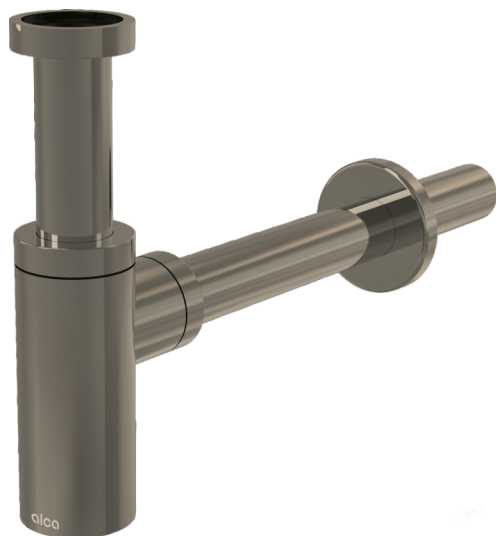


A400-N-B

Sífon umyvadlový DN32 DESIGN, NICKEL-kartáčovaný mat



Použití

Pro umyvadlo

Vlastnosti

- Materiál: mosaz s pohledovou povrchovou úpravou PVD
- Napojení na odpadní trubku Ø32 mm
- Zvýšená odolnost proti poškrábání

Rozsah dodávky

- Matice pro připojení umyvadlové výpusti 5/4"
- Rozeta kovová
- Tělo sifonu

Objednávací kód, Logistické informace

Kód	EAN	Hmotnost (kus balení paleta)	Rozměr (kus balení)	Množství (balení paleta)
A400-N-B	8595580571573	0,8974 10,7688 321,5264 kg	330x70x150 590x240x390 mm	12 336 ks

Záruky	Celní kód	Normy
2/3 roky *	74182000	ČSN EN 274

Technické parametry

- Průtok 30 l/min
- Zápachová uzávěra 50 mm