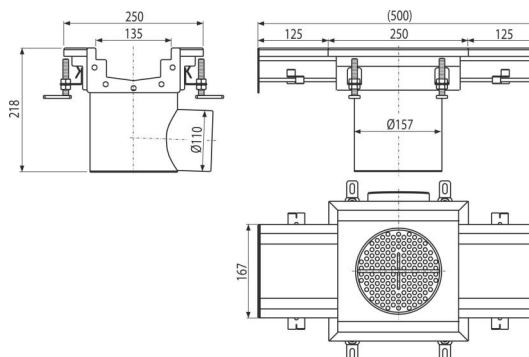
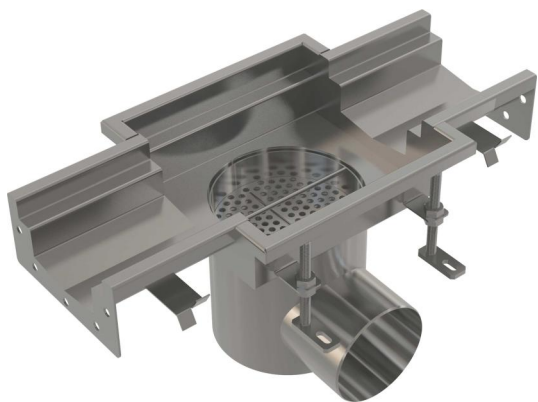


# APR6-1221-135

Průmyslová krabicová vpust průběžná 250×250-135, nerez AISI 316L



## Použití

Pro odvod většího množství vody, vhodné i na delší vzdálenosti  
Pro odvodnění velkých průmyslových prostor a jiných komerčních provozů uvnitř budov, např. v chemickém a potravinářském průmyslu

## Vlastnosti

- Celý systém je pevně ukotven v betonu pomocí jednoduše nastavitelných noh a bočních kotev
- Materiál vpusti: nerezová ocel 1,5 mm, DIN 1.4301
- Použité těsnění zajišťuje zcela vodotěsný spoj
- Stavitelná výška v rozmezí 85–125 mm
- Vpust z nerezové oceli (zúšlechťení materiálu mořením a pasivací), tento proces garantuje, že si nerezová ocel i po několika letech uchová své vlastnosti a spolehlivou funkci
- Vysoký průtok

## Rozsah dodávky

- Sítko na nečistoty
- Stavitelné nohy 4 ks
- Těsnění 1 ks
- Vpust
- Zápachová uzávěra

## Objednací kód, Logistické informace

Kód	EAN	Hmotnost (kus   balení   paleta)	Rozměr (kus   balení)	Množství (balení   paleta)
APR6-1221-135	8595580573485	5,5735   0,0000   0,0000 kg	218×500×250   mm	1   - ks

<b>Záruky</b> 2/5 let *	<b>Celní kód</b> 73269098	<b>Normy</b> ČSN EN 1253-1
----------------------------	------------------------------	-------------------------------

## Technické parametry

- Zápachová uzávěra vodní 50 mm