



hopa

- CZ** UMYVADLOVÁ BATERIE S JEDNOU PÁKOU
Návod k použití
- SK** UMYVADLOVÁ BATÉRIA S JEDNOU PÁKOU
Návod na obsluhu
- HU** EGYKAROS MOSDÓ CSAPTELEP
Felhasználói kézikönyv

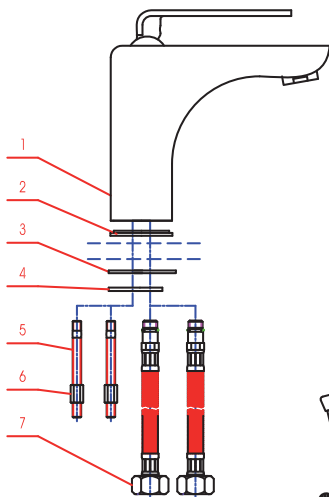
✘ KONTROLA PŘÍSLUŠENSTVÍ

SEZNAM STANDARDNÍCH DÍLŮ:

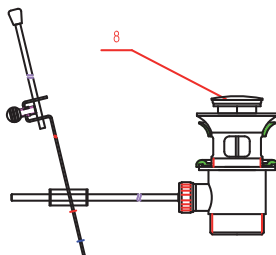
Pečlivě zkontrolujte, zda nechybí žádný díl uvedený v seznamu. Nebude-li dodávka kompletní, kontaktujte výrobce nebo prodejce.

Poznámky:

1. Při zachování stejné funkčnosti může být vzhled příslušenství kdykoliv změněn.
2. Obrázky mají pouze orientační charakter. Rozměry a design se ve skutečnosti mohou lišit.

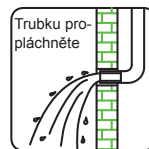
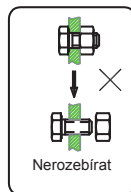


Číslo	Seznam příslušenství	Množství
1	Hlavní těleso	1
2	Podložka	1
3	Podložka se 2 otvory	1
4	Těsnění se 2 otvory	1
5	Přípevňovací šroub	2
6	Dlouhá matice	2
7	Přívodní trubka	2
8	Odtok	1



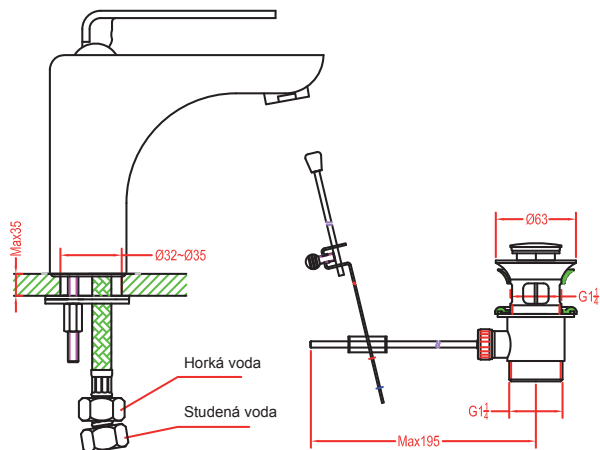
✘ Návod k instalaci

- ☆ Hlavní těleso nerozebírejte, před expedicí z výrobního závodu bylo přesně sestaveno.
- ☆ Aby se baterie neucpala, před instalací propláchněte vodní trubku.
- ☆ Po instalaci zkontrolujte těsnost všech spojek.
- ☆ Pracovní podmínky: Tlak vody 0,05-1,0 MPa (studená i horká voda), teplota: 4°C - 90°C.
- ☆ Přívody studené a horké vody připojte správně - při pohledu zepředu musí být přípojka horké vody vlevo, studené vody vpravo.



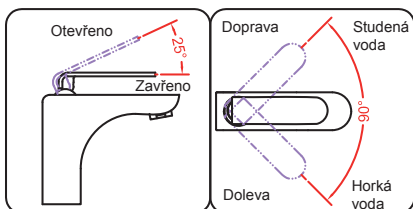
※ Postup instalace

- ☆ Zkontrolujte, mají-li otvory pro instalaci správné rozměry. Celkový průměr odtoku musí odpovídat vypouštěcímu otvoru umyvadla.
- ☆ Baterii namontujte podle obrázku.
- ☆ Hlavní těleso a trubku dodávky vody připojte k přívodní trubce vody.



※ Používání:

- ☆ Použití páky:
- 1) Voda se otevírá zvednutím páky nahoru, zavírá se zasunutím páky dolů;
- 2) Otočením páky doleva se teplota vody zvyšuje, otočením doprava se teplota vody snižuje.



※ Čištění a ošetřování

- ☆ Pro zachování čistoty a lesklého povrchu postupujte takto:
 1. Proplachujte pouze čistou vodou, k osušení použijte měkký hadřík;
 2. Nečistoty odstraňujte neagresivními prostředky, například bezbarvým čističem na sklo.
 3. K čištění nepoužívejte abrazivní prostředky, leštidla, brusný papír, škrabky atd.
 4. Nepoužívejte prostředky obsahující kyselinu, brusné čisticí prostředky ani mýlo.
 5. V případě potřeby vyšroubujte a vyčistěte perlátor.



CZ

ZÁRUČNÍ LIST

VODOVODNÍ BATERIE



Vyplní prodejce:

Druh výrobku:	Model výrobku:	Datum prodeje:
Délka záruky:	60 měsíců ode dne prodeje uvedeného v tomto záručním listu a prodejním dokladu	
Prodejce: (název, adresa, telefon)		
Razítko, podpis:		

Dovozce poskytuje záruku na výrobek podle dále uvedených zásad a zákonem stanovených podmínek. Záruka je platná pouze v případě řádně vyplněného záručního listu a doloženého prodejního dokladu. Práva z odpovědnosti za vady věci zaniknou, nebyla-li uplatněna v záruční době. Záruční doba se prodlužuje o dobu, po kterou byl výrobek v reklamačním řízení, v případě, že je reklamáce uznána jako oprávněná. Zákazník je povinen uplatnit záruku u prodávajícího uvedeného v záručním listu.

Ve vlastním zájmu dbejte na kompletní vyplnění záručního listu.

Omezení (neplatnost) záruky. Záruka se nevztahuje na:

Závady vzniklé neodbornou instalací.

Závady vzniklé nesprávným používáním nebo údržbou.

Usazováním nečistot nebo vodního kamene.

Opořebení výrobku nad rámec běžného užívání.

Mechanické, chemické či jiné poškození výrobku v rámci neočekávané situace (požár apod.).

Závady vzniklé užitím v nesprávných nebo extrémních podmínkách (exteriéry apod.).

Podmínky záruky:

Záruka platí pouze za předpokladu instalace filtrů u přívodu vody a změkčovače v případě tvrdé vody. Pokud filtry a změkčovače instalovány nejsou nebo nefungují správně a dojde k poškození baterie nečistou vodou nebo vodním kamenem, záruka se na takové poškození nevztahuje.

Záruka platí pouze za předpokladu instalace k tomu proškoleným pracovníkem nebo instalátérem a vztahuje se pouze na vady výrobní.

Doporučení:

Záruční list a doklad o koupi výrobku (příp. jeho odborné instalaci) pečlivě uschovejte po celou dobu platnosti záruky. Při reklamačním řízení od Vás bude požadován originál těchto dokladů! V případě neoprávněné reklamace, je společnost HOPA CZ, s.r.o. oprávněna vzniklé náklady na posouzení reklamace účtovat zákazníkovi.

Dovozce:

HOPA CZ, s.r.o., Průmyslový areál 0255, 763 21 SLAVÍČÍN

Tel.: +420 577 342 630; Email: info@hopa.cz; www.hopa.cz



SORTIMENT KOUPELEN HOPA

vany



sprchové kouty



baterie



nábytek



umyvadla, wc



infrasauny



vany sprchy baterie sauny nábytek keramika topení

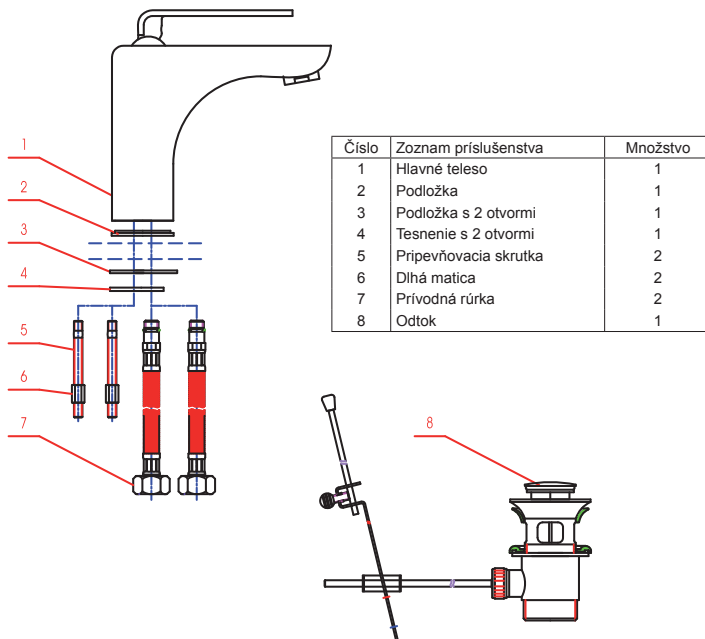
✂ KONTROLA PRÍSLUŠENSTVA

ZOZNAM ŠTANDARDNÝCH DIELCOV:

Dôkladne skontrolujte, či nechýba žiadny dieliec uvedený v zozname. Ak dodávka nebude kompletná, kontaktujte výrobcu alebo predajcu.

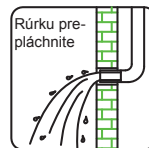
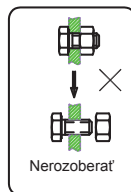
Poznámky:

1. Pri zachovaní rovnakej funkčnosti môže byť vzhľad príslušenstva kedykoľvek zmenený.
2. Obrázky majú iba orientačný charakter. Rozmery a dizajn sa môžu v skutočnosti líšiť.



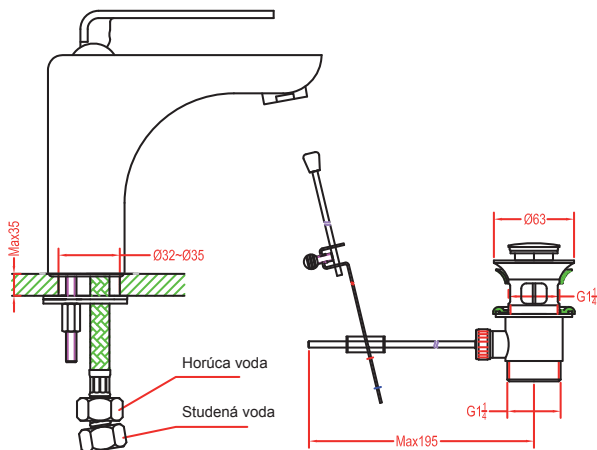
✂ Návod na inštaláciu

- ☆ Hlavné teleso nerozoberajte, pred expedíciou z výrobného závodu bolo presne zostavené.
- ☆ Aby sa batéria neupchala, pred inštaláciou prepláchnite vodnú rúrku.
- ☆ Po inštalácii skontrolujte tesnosť všetkých spojok.
- ☆ Pracovné podmienky: Tlak vody 0,05-1,0 MPa (studená aj horúca voda), teplota: 4 °C - 90 °C.
- ☆ Prívody studenej a horúcej vody pripojte správne - pri pohľade spredu musí byť prípojka horúcej vody vľavo, studenej vody vpravo.



✘ Postup inštalácie

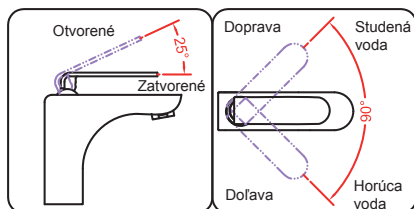
- ☆ Skontrolujte, či otvory majú na inštaláciu správne rozmery. Celkový priemer odtoku musí zodpovedať vypúšťaciemu otvoru umývadla.
- ☆ Batériu namontujte podľa obrázku.
- ☆ Hlavné teleso a rúrku dodávky vody pripojte k prívodnej rúrke vody.



✘ Používanie:

☆ Použitie páky:

- 1) Voda sa otvára zodvihnutím páky nahor, zatvára sa zasunutím páky dole;
- 2) Otočením páky doľava sa teplota vody zvyšuje, otočením doprava sa teplota vody znižuje.



✘ Čistenie a ošetrovanie

☆ Na zachovanie čistoty a lesklého povrchu postupujte nasledovne:

1. Preplachujte iba čistou vodou, na osušenie používajte mäkkú handričku;
2. Nečistoty odstraňujte neagresívnymi prostriedkami, napríklad bezfarebným čističom na sklo.
3. Na čistenie nepoužívajte abrazívne prostriedky, leštidlá, brúsny papier, škrabky atď.
4. Nepoužívajte prostriedky obsahujúce kyselinu, brúsne čistiace prostriedky ani mydlo.
5. V prípade potreby vyskrutkujte a vyčistite perlátor.



SK

ZÁRUČNÝ LIST

VODOVODNÁ BATÉRIA



Vyplní predajca:

Druh výrobku:	Model výrobku:	Dátum predaja:
Dĺžka záruky:	60 mesiacov odo dňa predaja uvedeného v tomto záručnom liste a na predajnom doklade	
Predajca: (názov, adresa, telefón)		
Pečiatka, podpis:		

Dovozca poskytuje na výrobok záruku podľa ďalej uvedených zásad a zákonom stanovených podmienok. Záruka je platná iba v prípade riadne vyplneného záručného listu a doloženého predajného dokladu. Práva zo zodpovednosti za chyby veci zaniknú, ak neboli uplatnené v záručnej lehote. Záručná lehota sa predlžuje o dobu, počas ktorej bol výrobok v reklamačnom konaní, v prípade, že reklamácia je uznaná ako oprávnená. Zákazník je povinný záruku uplatniť u predávajúceho uvedeného v záručnom liste.

Vo vlastnom záujme dbajte na kompletne vyplnenie záručného listu.

Obmedzenia (neplatnosť) záruky.

Záruka sa nevzťahuje na: Chyby vzniknuté neodbornou inštaláciou.

Chyby vzniknuté nesprávnym používaním alebo údržbou.

Usadzovanie nečistôt alebo vodného kameňa.

Potrebovanie výrobku nad rámec bežného používania.

Mechanické, chemické či iné poškodenie výrobku v rámci neočakávanej situácie (požiar apod.).

Chyby vzniknuté použitím v nesprávnych alebo extrémnych podmienkach (exteriéry apod.).

Podmienky záruky:

Záruka platí iba za predpokladu inštalácie filtrov na prívrade vody a zmäkčovača v prípade tvrdéj vody. Ak filtre a zmäkčovače nainštalované nie sú alebo nefungujú správne a dôjde k poškodeniu batérie nečistou vodou alebo vodným kameňom, záruka sa na také poškodenia nevzťahuje.

Záruka platí iba za predpokladu inštalácie k tomu vyškoleným pracovníkom alebo inštalatárom a vzťahuje sa iba na výrobné chyby.

Odporúčania:

Záručný list a doklad o kúpe výrobku (príp. jeho odbornej inštalácii) dôkladne uschovajte počas celej platnosti záručnej lehoty. Pri reklamačnom konaní od Vás bude požadovaný originál týchto dokladov! V prípade neoprávnenej reklamácie je spoločnosť HOPA CZ, s.r.o. oprávnená zákazníkovi účtovať náklady vzniknuté s posúdením reklamácie.

Dovozca:

HOPA CZ, s.r.o., Průmyslový areál 0255, 763 21 SLAVÍČÍN

Tel.: +420 577 342 630; Email: info@hopa.cz; www.hopa.cz



SORTIMENT KÚPELNÍ HOPA

vane



sprchové kúty



batérie



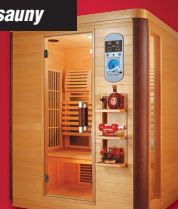
nábytok



umývadlá, wc



infrasauny



vane sprchy batérie sauny nábytok keramika kúrenie

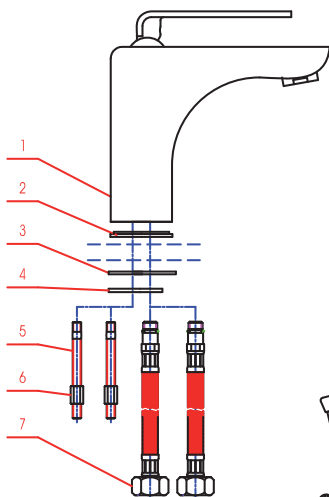
✘ A TARTOZÉKOK ELLENŐRZÉSE

ALAPVETŐ ALKATRÉSZEK JEGYZÉKE

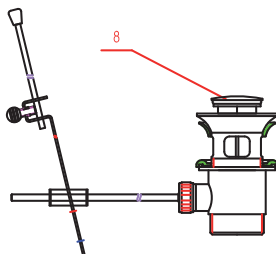
Gondosan ellenőrizze, hogy a listán szereplő alkatrészek közül nem hiányzik-e valamelyik. Ha a szállítmány nem teljes, vegye fel a kapcsolatot a gyártóval vagy a forgalmazóval.

Megjegyzések:

1. Változatlan működőképesség mellett a tartozékok külső kivitelezése változhat.
2. Az ábrák csak tájékoztató jellegűek. A valóságban a méretek és a design eltérő lehet.

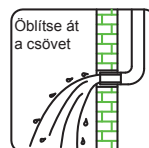
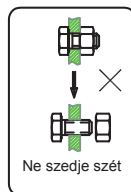


Szám	Tartozékok listája	Mennyiség
1	A csaptelep teste	1
2	Alátét	1
3	Alátét 2 nyílással	1
4	Tömítés 2 nyílással	1
5	Rögzítőcsavar	2
6	Hosszú anya	2
7	Vízbevezető cső	2
8	Lefolyó	1



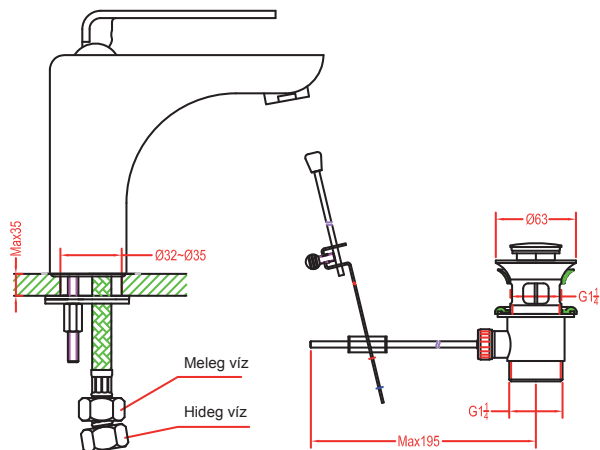
✘ Telepítési útmutató

- ☆ A csaptelep testét ne szedje szét, a gyártóüzemből való kiszállítása előtt precízen összeállították.
- ☆ Dugulás elkerülése érdekében a telepítés előtt öblítse át a vízcsővet.
- ☆ A telepítés után ellenőrizze, hogy a csatlakozások megfelelően tömítettek-e.
- ☆ Üzemi körülmények: Víznyomás 0,05-1,0 MPa (hideg és meleg víz), hőmérséklet: 4°C - 90°C.
- ☆ A hideg és a meleg vizet helyesen kösse be - előlről nézve a meleg víz csatlakozása balra, a hideg vízé jobbra legyen.



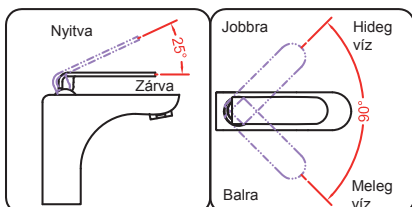
✘ A telepítés menete

- ☆ Ellenőrizze, megfelelő méretűek-e a telepítési nyílások. A lefolyó összátmérője meg kell hogy feleljen a mosdó lefolyónyílásának.
- ☆ Az ábra szerint szerelje fel a csaptelepet.
- ☆ A csaptelep testét és a vízcsövet csatlakoztassa a vízbevezető csőhöz.



✘ Használat:

- ☆ A kar használata:
- 1) A kar felhúzásával megnyithatja, lenyomásával elzárhatja a vizet.
- 2) A kart balra fordítva növekszik, jobbra fordítva csökken a víz hőmérséklete.



✘ Tisztítás és karbantartás

- ☆ A fényes felület tisztán tartása érdekében az alábbiak szerint járjon el:
- 1. Csak tiszta vízzel öblítse, puha törőruhával törölje szárazra.
- 2. A szennyeződésekelt nem agresszív tisztítószerrel, pl. színtelen üveg tisztítóval távolítsa el.
- 3. A tisztításhoz ne használjon abrazív eszközöket, pl. csiszolóanyagot, dörzspapírt, kaparót, stb.
- 4. Ne használjon savtartalmú vagy dörzshatású tisztítószereket, sem szappant.
- 5. Szükség esetén csavarja le és tisztítsa ki a perlfátort.



HU

HU GARANCIALEVÉL

CSAPTELEPEK



Eladó tölti ki:

Termékfajta:	Termék típusa:	Eladás időpontja:
Garancia:	60 hónap a jelen garancialevélen és a vásárlási bizonylaton feltüntetett eladás napjától számítva.	
Eladó: (megnevezés, cím, telefon)		
Bélyegző, aláírás:		

Az importőr az alábbiakban feltüntetett feltételek és a törvényi rendelkezések szerint nyújt garanciát a termékre. A garancia csak megfelelően kitöltött garancialevéllel és a vásárlási bizonylat bemutatásával érvényesíthető. A termék hibáira vonatkozó termékfelelősség elévül, amennyiben az a garanciaidőn belül nem lett bejelentve. A garanciaidő a termék reklamációs eljárásának az idejével meghosszabbodik, amennyiben a reklamációt a gyártó jogosnak ítéli meg. A vevő a garanciára való igényét a garancialevélen feltüntetett eladónál köteles bejelenteni. **Saját érdekében ügyeljen arra, hogy a garancialevél teljes egészében ki legyen töltve.**

A garancia korlátozása (érvénytelensége). A garancia nem vonatkozik:

A szakszerűen szerelésből eredő meghibásodásokra.
A helytelen használatból vagy karbantartásból eredő meghibásodásokra.
Szennyeződések és vízkő lerakódásaira.

A normál használat kereteit meghaladó kopásokra.

A termék váratlan helyzetekből (pl. tűz) eredő mechanikus vagy vegyi, illetve egyéb sérüléseire.

A termék helytelen, vagy extrém feltételek közötti használatából (pl. kültéri felszerelés stb.) eredő meghibásodásokra.

Ajánlás:

A garancialevelet és a vásárlási bizonylatot (esetleg a szakszerű felszerelést bizonyító okmányt) gondosan őrizze meg a garanciaidő végéig.

A reklamáció bejelentésekor az eredeti okmányokat be kell mutatni! Jogosulatlan reklamáció esetén a HOPA CZ s.r.o.

a reklamáció vizsgálata során felmerült költségeit kiszámlázhatja a vevőnek.

Importőr:

HOPA CZ, s.r.o., Průmyslový areál 0255, 763 21 SLAVIČÍN

Tel.: +420 577 342 630; Email: info@hopa.cz; www.hopa.cz

A garancia feltételei:

A garancia érvényesítéséhez feltétel, hogy a vízvezeték rendszerbe legyen bemeneti szűrő, és kemény víz esetében vízlágyító beépítve. Amennyiben a rendszerben nincs bemeneti szűrő vagy vízlágyító beépítve, illetve azok nem működnek megfelelő módon, és a csaptelep sérülését mechanikus szennyeződés vagy vízkő okozza, akkor a garancia ezekre az esetekre nem vonatkozik.

A garancia csak abban az esetben érvényesíthető, ha a csaptelep felszerelését megfelelő végzettségű vízszelész szakember hajtotta végre, és a garancia csak a hibás termékre vonatkozik.



HOPA FÜRDŐSZOBA SZORTIMENT

kádak



zuhanyozó kabinok



csaptelepek



bútor



mosdók, wc



infra-szaunák



kádak zuhanyozók csaptelepek szaunák bútor kerámia fűtés





hopa

CZ www.hopa.cz

SK www.hopa.sk

HU www.hopahungaria.hu