

INSTRUKCJA MONTAŻU – ZESTAW PRYSZNICOWY PODTYNKOWY BESCO

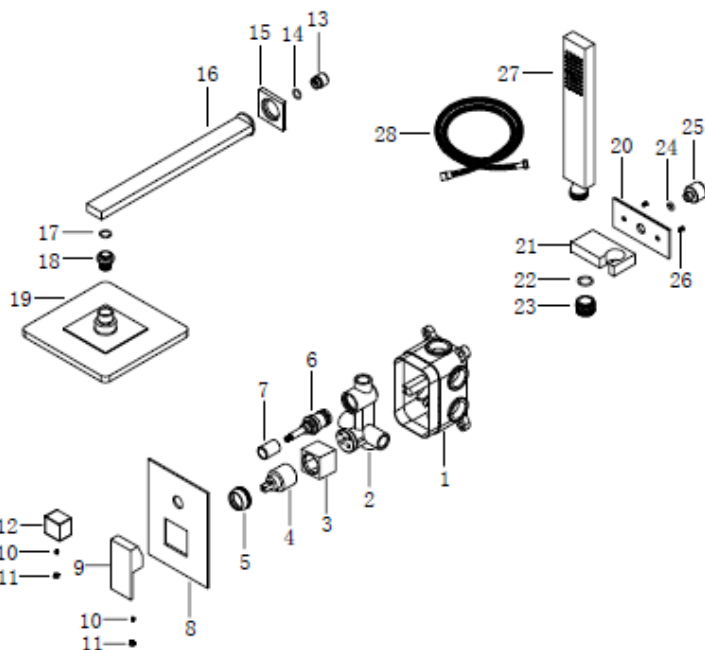


MODELE:

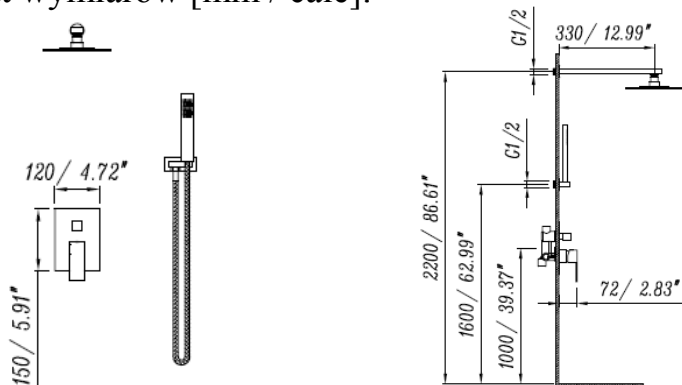
MODERN_VARIUM I / BP-MVI-CH, BP-MVI-CZ

MODERN_VARIUM II / BP-MVII-CH, BP-MVII-CZ

UWAGA! Przed montażem zestawu prysznicowego należy dokładnie przeczytać niniejszą instrukcję oraz wszystkie ostrzeżenia i zalecenia eksploatacyjne, zawarte w dołączonej karcie gwarancyjnej. Niewłaściwy montaż może doprowadzić do uszkodzenia elementów zestawu i skutkuje utratą ochrony gwarancyjnej na produkt!



Schemat wymiarów [mm / cale]:

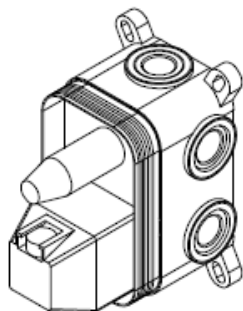


OGÓLNE INFORMACJE I ZALECENIA MONTAŻOWO – EKSPLOATACYJNE:

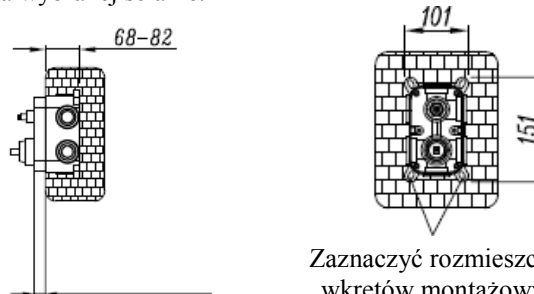
1. Przed rozpoczęciem montażu zestawu prysznicowego, należy sprawdzić kompletność i zgodność produktu z zamówieniem. W przypadku stwierdzenia jakichkolwiek braków, wad czy uszkodzeń (np. transportowych), nie należy go montować.
2. Użytkowanie zestawu powinno odbywać się zgodnie z jego przeznaczeniem. Baterie Besco przeznaczone są wyłącznie do użytku domowego. Wszelkie inne użycie uważa się za niewłaściwe. Nie należy stosować zestawu komercyjnie.
3. Nie stosować w pomieszczeniach, w których temperatura powietrza spada poniżej 4°C.
4. Przed montażem zestawu prysznicowego, należy odpowiednio przepłukać instalację wodną, by uniknąć ewentualnych zanieczyszczeń elementów np. osadem, drobkami kamienia czy rdzy, które mogą prowadzić do ich uszkodzenia.
5. Podczas montażu zestawu, należy bezwzględnie zapewnić łatwy dostęp do części użytkowych oraz ulegających naturalnemu zużyciu tj. głowice, przełączniki, wężyki przyłączeniowe, itp.
6. Baterie ze szczególnym uwzględnieniem elementów tj. aerator, itd. należy regularnie czyścić czystą wodą lub łagodnymi środkami myjącymi i osuszać miękką ściereczką, by nie dopuścić do osadzania kamienia. Nie stosować środków żrących, ściernych oraz zawierających cząsteczki mogące uszkodzić powierzchnię baterii, tj. takich, które nie są przeznaczone do tego typu produktów.
7. Do montażu zestawu prysznicowego używać kluczy z gładkimi i nie zaciskającymi się powierzchniami szczęk, by nie uszkodzić jego elementów.

MONTAŻ ZESTAWU PRYSZNICOWEGO:

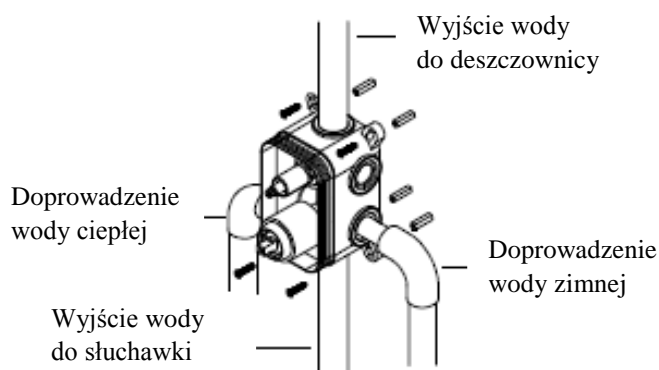
1. Podczas osadzania korpusu baterii w ścianie nie należy demontować plastikowej osłony baterii, by uniknąć ewentualnych zadrapań bądź innych uszkodzeń. Osłonę należy zdjąć dopiero po przykręceniu korpusu baterii do ściany (pkt. 3).



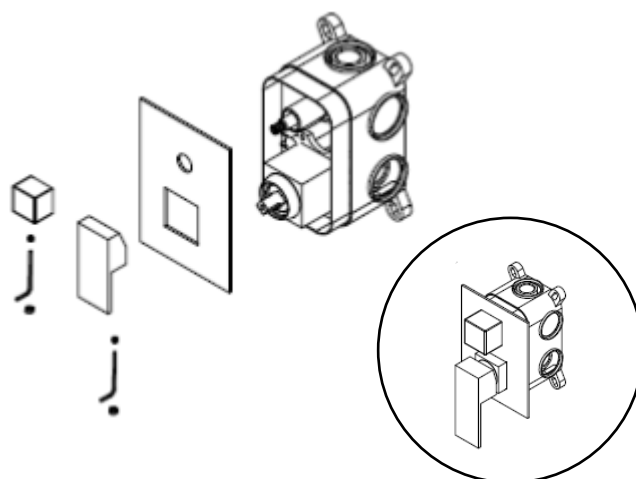
2. W ścianie należy wykuć otwór o min. szerokości 151 mm, min. wysokości 101 mm oraz głębokości 68-82 mm, co pozwoli na schowanie części podtynkowej baterii. Należy również przygotować wyprowadzenie wody ciepłej oraz zimnej, a także wyprowadzenie wody do deszczownicy oraz słuchawki.
UWAGA! Podany zakres głębokości uwzględnia grubość płytek zastosowanych na ścianie. Przy określaniu głębokości otworu należy wziąć pod uwagę jakiej grubości płytki zostaną położone na wybranej ścianie.



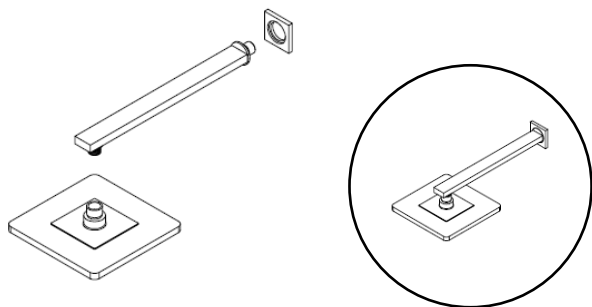
3. W zaznaczonych miejscach należy wywiercić otwory (wiertło Ø6 mm), po czym zamontować korpus baterii za pomocą załączonego zestawu montażowego. Usunąć plastikową osłonę wewnętrznymi elementami baterii. Następnie podłączyć wyprowadzenia wody ciepłej oraz zimnej z korpusem baterii, zwracając uwagę na miejsce podłączenia wody ciepłej i zimnej oraz wyjścia wody do deszczownicy i słuchawki prysznicowej – odpowiednie oznaczenia znajdują się na korpusie baterii. W celu sprawdzenia poprawności montażu wszystkich połączeń oraz ich szczelności należy puścić strumień wody na 1-2 minuty.



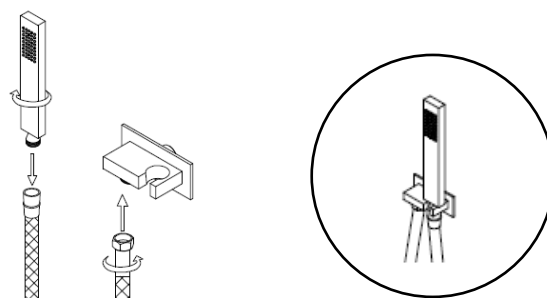
4. Następnie należy zamontować ozdobną rozetę na korpusie baterii, nałożyć uchwyt baterii oraz przełącznik słuchawka / deszczownica, po czym dokręcić oba elementy za pomocą dołączonego do zestawu klucza HEX i nałożyć na śrubki elementy maskujące.



5. Na gwint ramienia ściennego należy nawinąć taśmę teflonową, po czym w miejscu wyprowadzenia wody do deszczownicy umieścić ozdobną rozetę ramienia i podłączyć ramię ścienne z wyprowadzeniem wody. Po zamontowaniu ramienia ściennego, przykręcić deszczownicę.



6. Na gwint uchwytu mocującego słuchawkę prysznicową należy nawinąć taśmę teflonową, po czym w miejscu wyprowadzenia wody do słuchawki umieścić ozdobną rozetę i podłączyć uchwyt z wyprowadzeniem wody. Po zamontowaniu uchwytu, podłączyć wąż prysznicowy do uchwytu oraz słuchawki.



UWAGA! Montaż zestawu prysznicowego należy powierzyć wyłącznie wyspecjalizowanemu wykonawcy. Montaż zestawu przez nieupoważnioną do tego osobę może skutkować uszkodzeniem produktu oraz innych elementów wyposażenia jak płytki, brodzik, itp.

