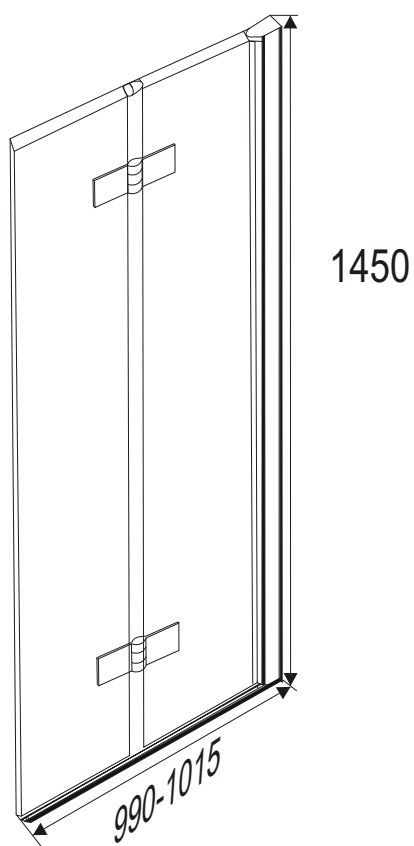
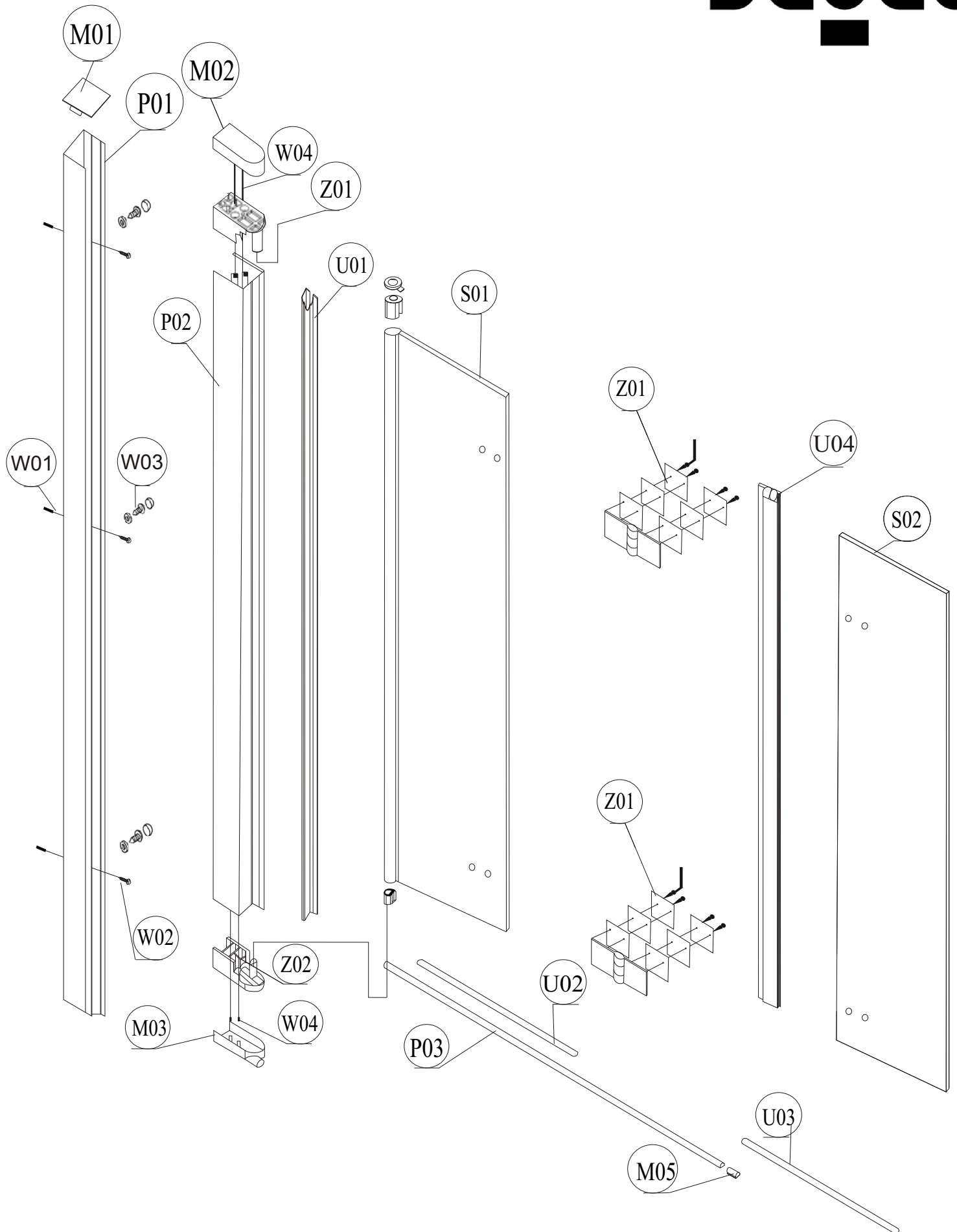


besco

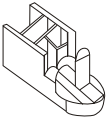
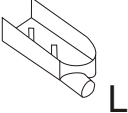
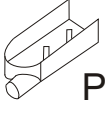


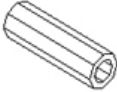


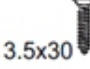
Parawan 2-skrzydłowy **LUMIX** 100x145 cm





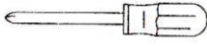

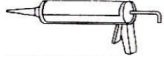

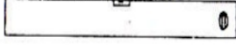


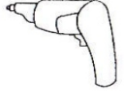
Więcej informacji: www.besco.eu



Numer części	Index	Opis	Ilość (szt)	Szkic
P01	PSPL2P01C1	Profil ścienny D2-001, dł. 1450 mm, Chrom	1	
P02	PBPL2P02C1	Profil boczny D2-002, dł. 1428 mm, Chrom	1	
S01	SRPL2S01P1	Szyba ruchoma płaska DS072-017, 1420mm x 472mm x 6mm, z profilem kolumnowym, przejrzysta	1	
U04	UBPL2U04P1	Uszczelka boczna na szycę DS072-16, dł. 1421 mm, bezbarwna	1	
S02	PUPL2P03C1	Profil uszczelniający D2-007, dł. 927 mm, chrom	1	
P03	PUPL2P03C1	Profil uszczelniający D2-007, dł. 927 mm, chrom	1	
Z01	ZMPL2Z01C11	Zawias motylkowy H6163 2152F, chrom	2	
U01	UBPL2U01P1	Uszczelka boczna D2-122, dł. 1421 mm, bezbarwna	1	
U02	UDPL2U02P1	Uszczelka dolna D2-123, dł. 464 mm, bezbarwna	1	
U03	UDPL2U03P1	Uszczelka dolna D2-123, dł. 475 mm bezbarwna	1	
M01	MBUUUM01C2	Maskownica/zaślepka D2-101 do profilu D2-001, lewa, chrom	1	
M02	MZUUUM02C1	Maskownica/zaślepka zawiasu D2-102, chrom	1	
Z01	ZKUUUZ01M1	Zawias kolumnowy górny D2-103, kremowy	1	

Z02	ZKUUUZ02M1	Zawias kolumnowy dolny D2-107, kremowy	1	
M03	MZUUUM03C1	Maskownica/zaślepka zawiasu D2-108 lewa, chrom	1	
M03	MZUUUM03C2	Maskownica/zaślepka zawiasu D2-109 prawa, chrom	1	
M05	MPUUUM05C1	Maskownica/zaślepka D8-039 lewa do profilu D2-007, chrom	1	
M05	MPUUUM05C2	Maskownica/zaślepka D8-040 prawa do profilu D2-007, chrom	1	
W01	WKUUUW01D1	Kolek montażowy D1-122, fi 6, plastik	3	
W02	WRUUUW02C1	Wkręt ST4x30, chrom	3	
W03	WZUUUW03C1	Wkręt ST4x12 + zaślepka chrom, komplet	3	
W04	WRUUUW04C1	Wkręt ST3.5x30, chrom	4	

Sugerowane narzędzia

ołówek		gumowy młotek	
śrubokręt krzyżowy		nóż do tapet	
silikon bezbarwny sanitarny		wiertło fi 6 mm	$\text{Ø}6\text{mm}$ 
Poziomica		wiertło fi 3 mm	$\text{Ø}3\text{mm}$ 
miarka (min. 2 metry)		Wiertarka	

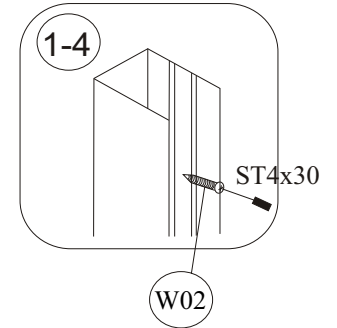
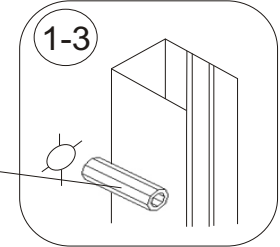
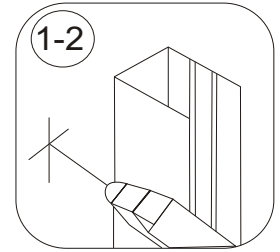
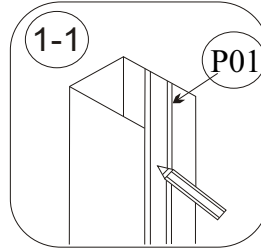
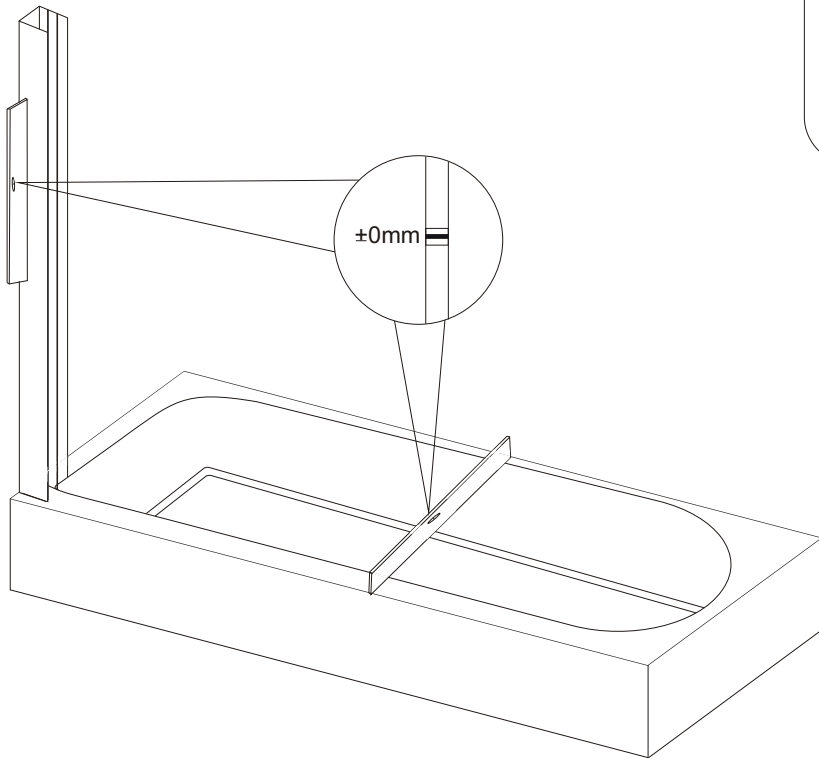
Najczęściej popełniane błędy:

- 1) brak wypoziomowania podłoża (wanny)
- 2) brak pionu na profilu bocznym (obie płaszczyzny)
- 3) przykręcenie profilu bocznego uszczelką na zewnątrz
- 4) nieprawidłowe docięcie uszczelek
- 5) nieprawidłowe obrócenie uszczelek*
- 6) nieprawidłowe dobranie zaślepki dolnego zawiasu i umieszczenie w niej profilu uszczelniającego*
- 7) nieprawidłowe zamocowanie zawiasów*

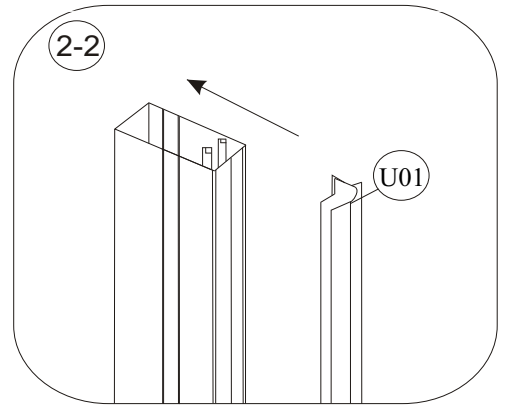
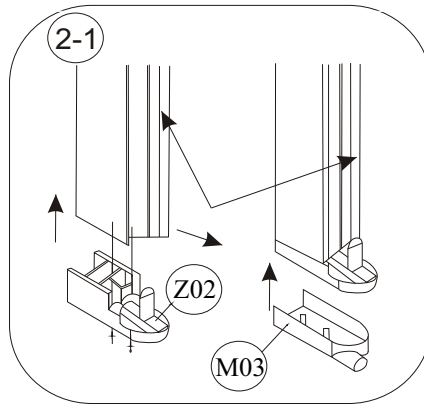
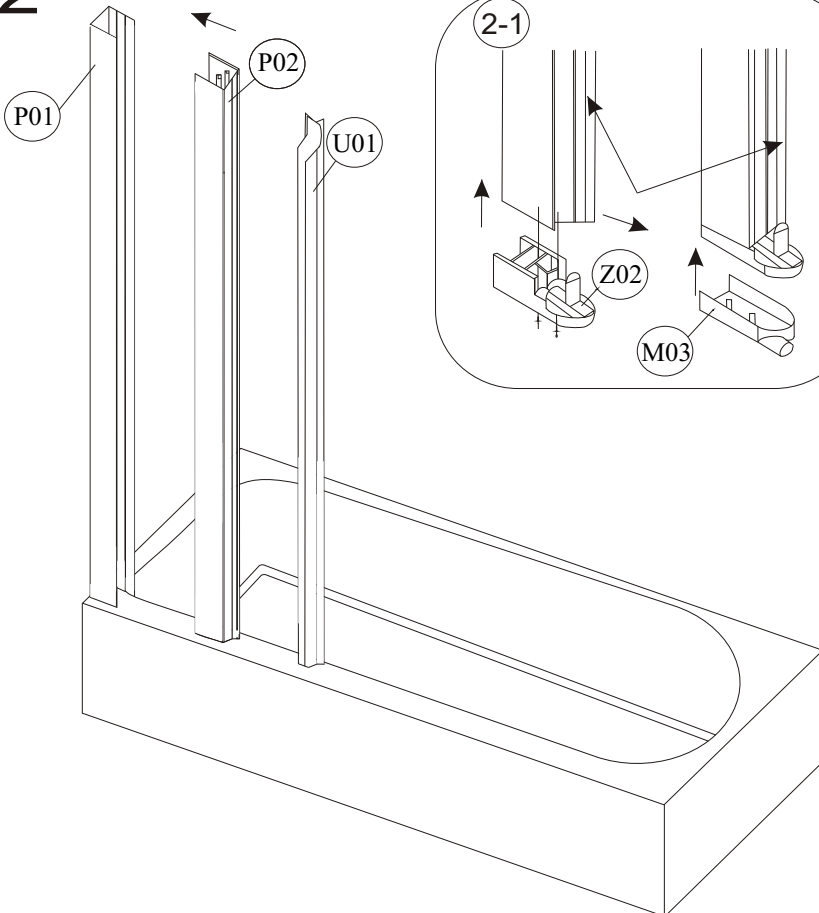
* należy zwrócić uwagę, czy parawan zamontowany ma być jako prawy czy lewy i

Odpowiednio dobrać lub obrócić elementy

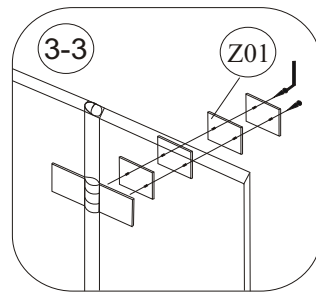
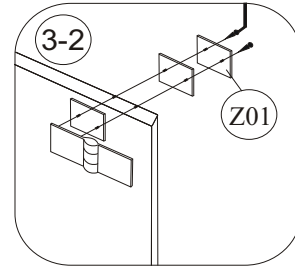
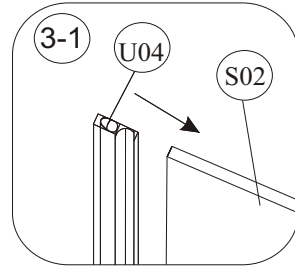
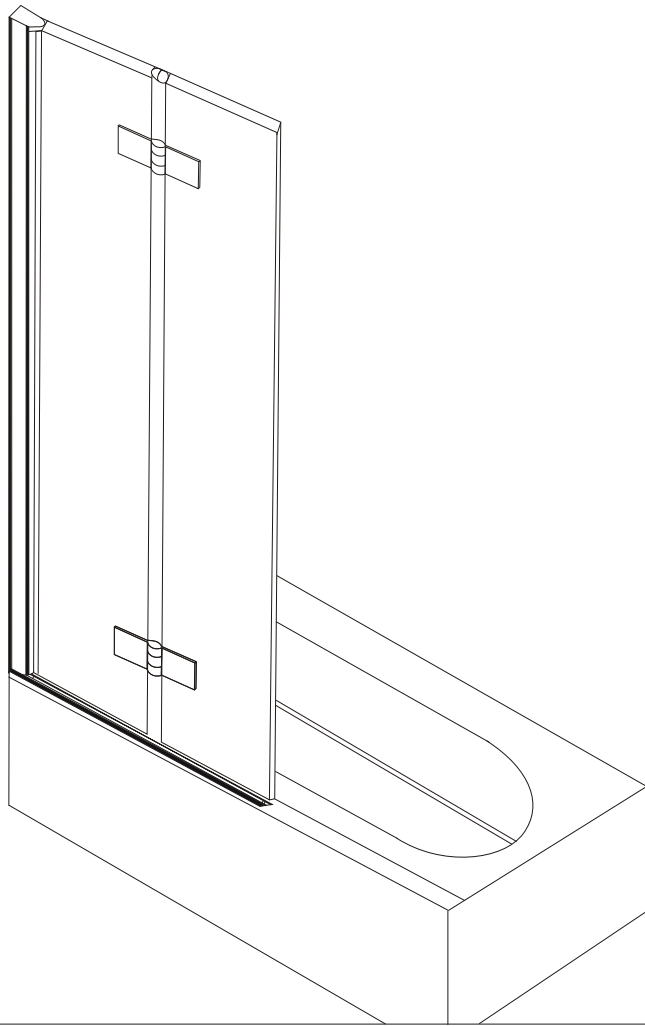
1-1



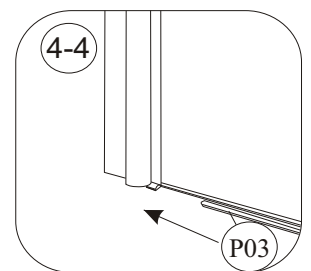
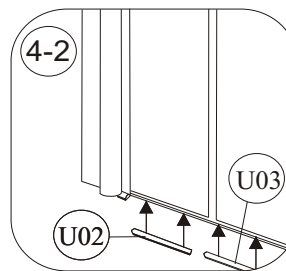
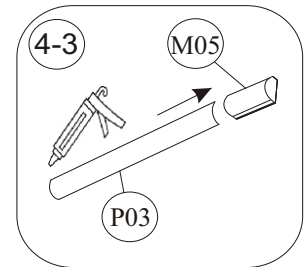
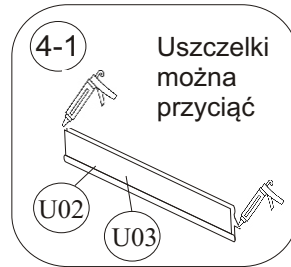
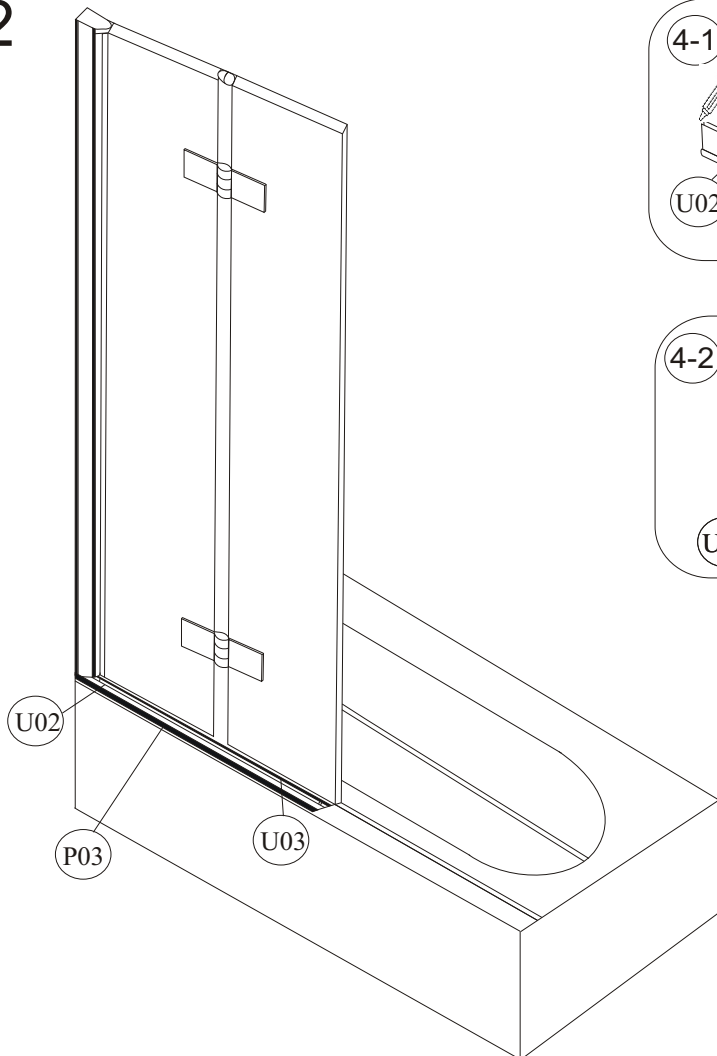
1-2



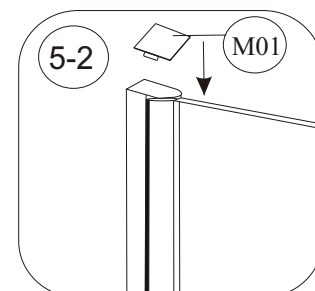
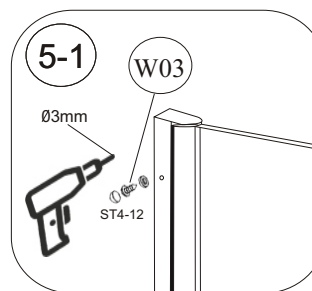
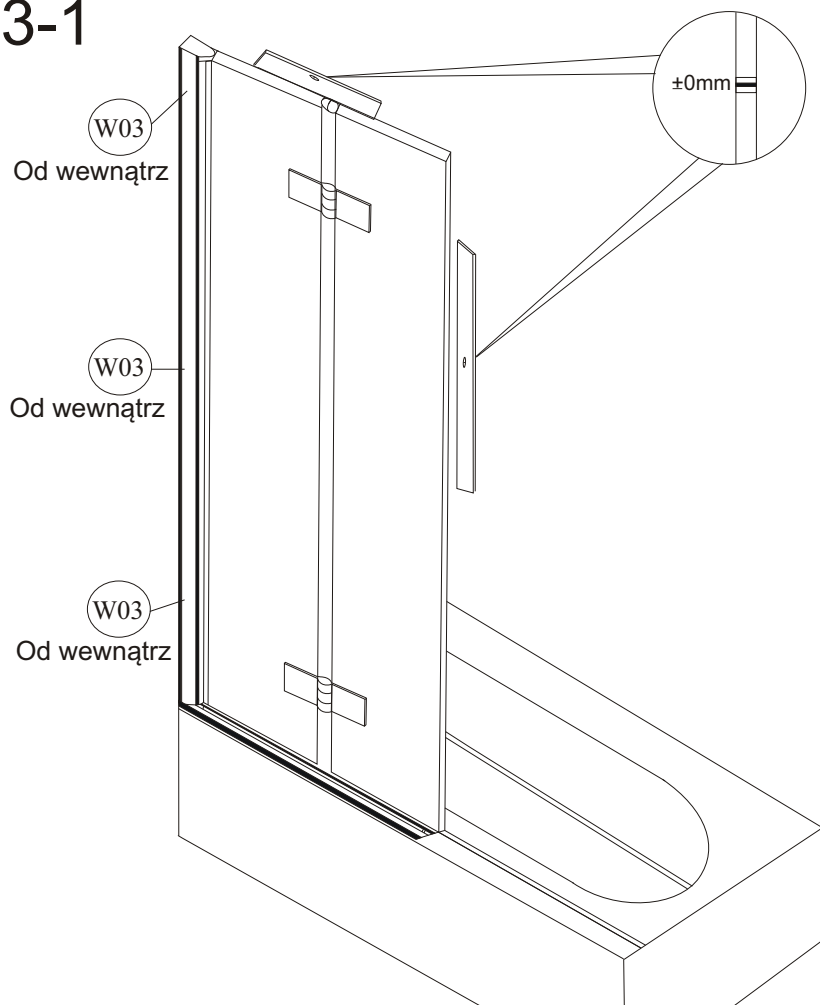
2-1



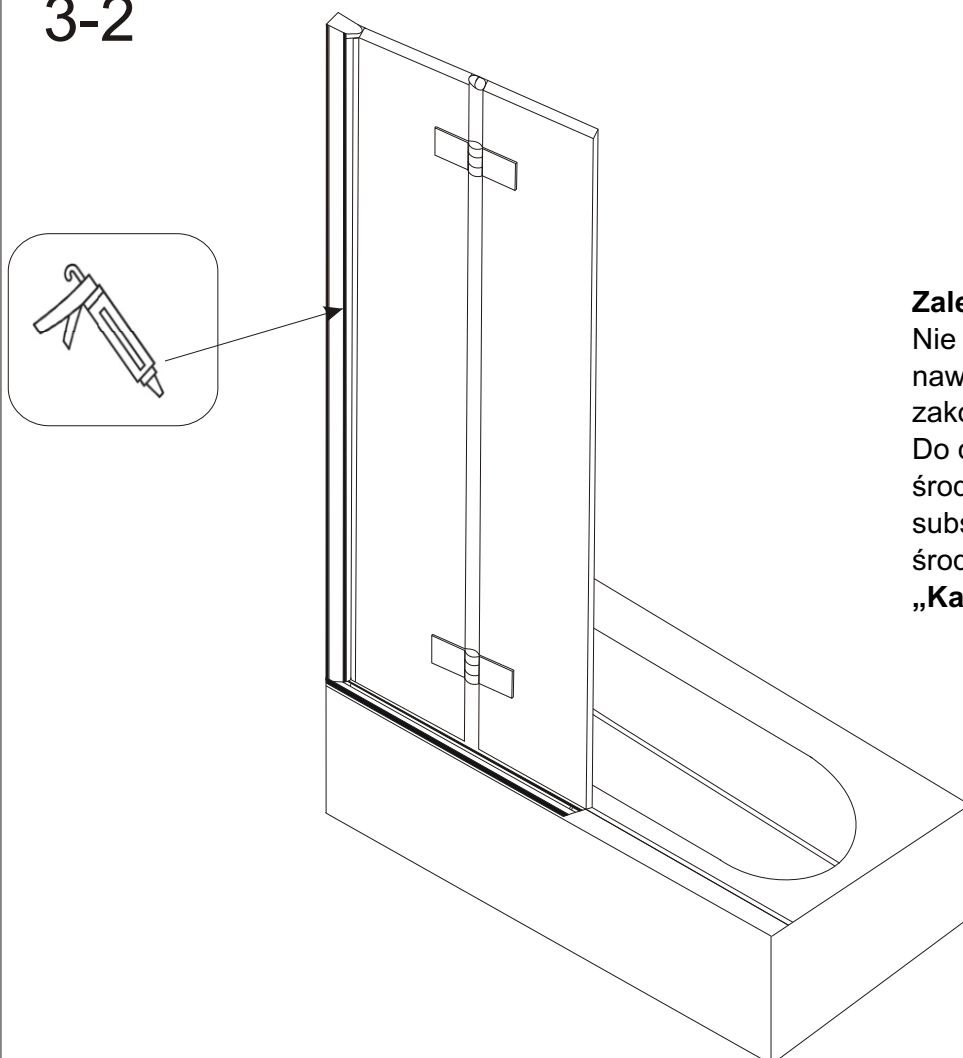
2-2



3-1



3-2



Zalecenia eksploatacyjne:
Nie należy używać parawanu nawannowego przez 24h od momentu zakończenia jego montażu.
Do czyszczenia nie należy stosować środków żrących ani zawierających substancji ściernie. Rekomendowany środek: **Besco Professional „Kabiny i parawy”**.



Jak i czym czyścić parawany nawannowe Besco?

Wystarczy pamiętać o kilku podstawowych zasadach, aby móc przez długie lata bezproblemowo cieszyć się swoim parawanem nawannowym. Ważne jest stosowanie jedynie miękkich gąbek i ściereczek oraz płynów nie zawierających substancji żrących czy cząsteczek szorujących, gdyż bardzo łatwo mogą one zniszczyć szklaną powierzchnię parawanu. Aby ułatwić naszym Klientom codzienną pielęgnację naszych wyrobów oraz zapewnić ich komfortowe użytkowanie, wprowadziliśmy do oferty profesjonalny środek do parawanów nawannowych Besco Professional **"Kabiny i parawany"**.

DANE KONTAKTOWE

ul. Kościelna 21

38-524 Besko

NIP: 687-18-38-293

REGON: 180097110

K: +48 600 700 336

T: +48 13 467 34 44

F: +48 13 467 34 44

adres mailowy: info@besco.eu