

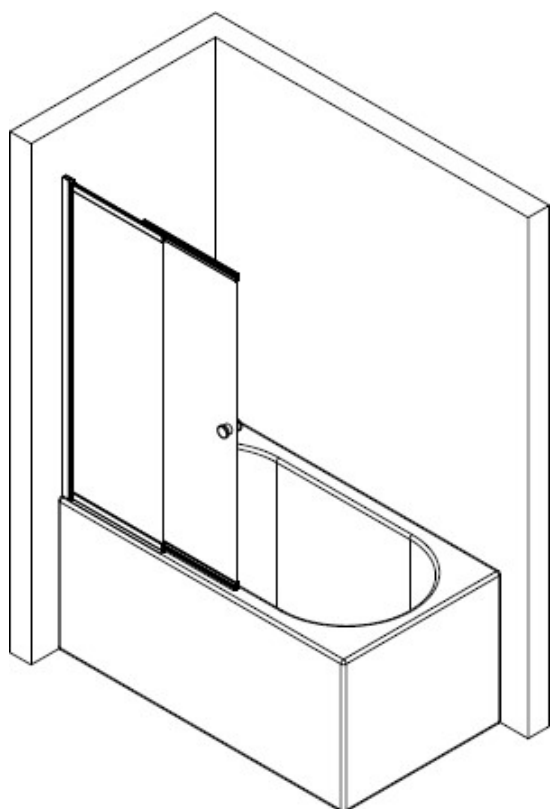


**MONTÁŽNÍ
NÁVOD
INSTALLATION
MANUAL**

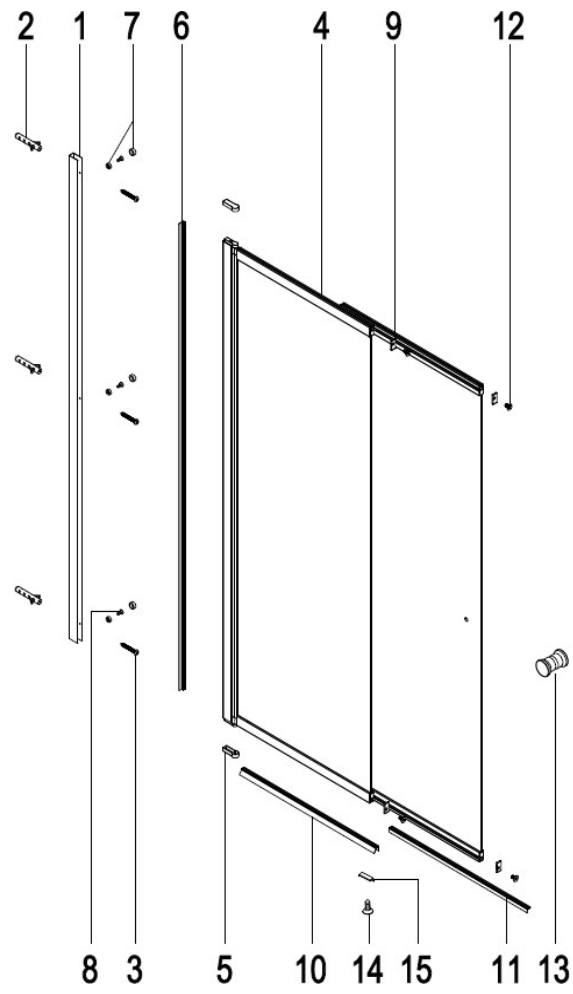
Vanová zástěna / Shower screen

EASY SLIDE / EASY SLIDE BLACK

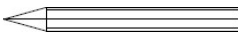
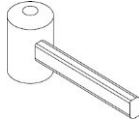
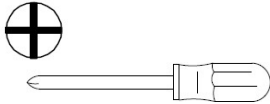

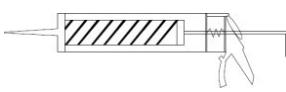


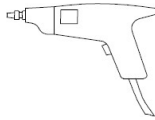
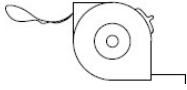

Model / Models: PES-2S, PESB-2S



Další informace naleznete zde: www.olsen-spa.cz



1 X1	2 X3	3 X3 ST3.9X35 X3	4 X1	5 X2
6 X1	7 X3	8 X3 ST4X10 X3	9 X2	10 X1
11 X1	12 X4 M3X8 X4	13 X1	14 X1 ST4X16 X1	15 X1

Doporučené nástroje / Recommended tools			
tužka / pencil		gumové kladívko /rubber hammer	
křížový šroubovák / cross screwdriver		vrták Ø3 mm /Ø3 mm drill	
sanitární čirý silikon / clear sanitary silicone		vrták Ø6 mm /Ø6 mm drill	
vodováha / spirit-level		vrtačka / electric drill	
metr (min. 2 metry) /measuring tape (min. 2 meters)		imbusový klíč / hex key	

Nejčastější chyby při montáži:

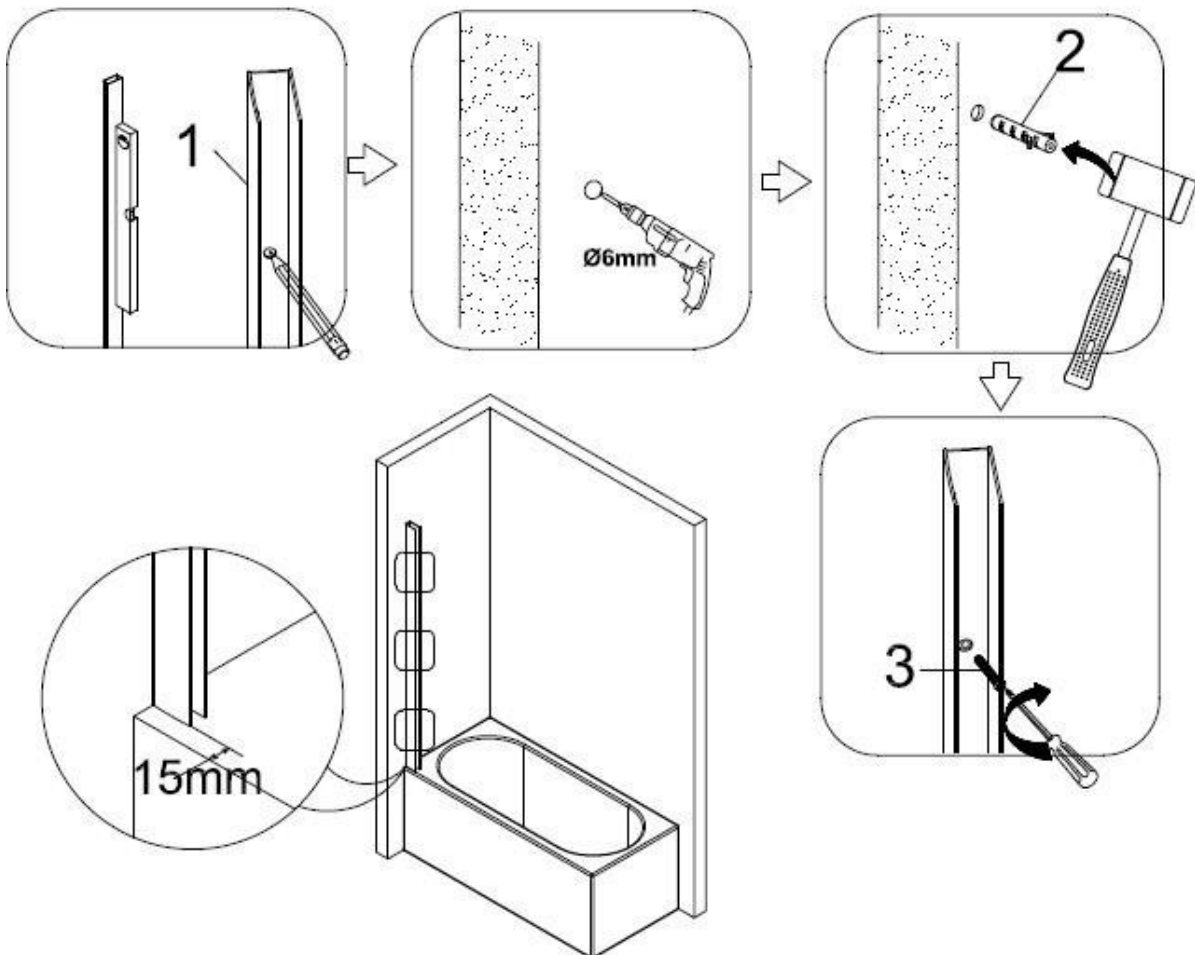
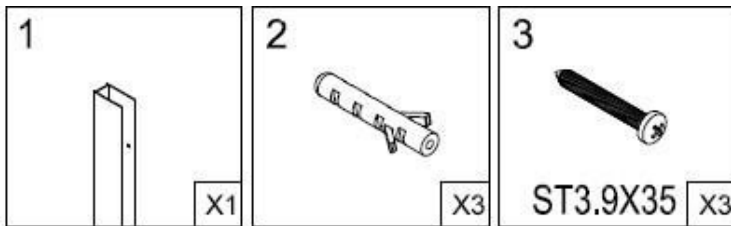
- 1) Nedostatečné vyrovnaní podkladu (vany)
- 2) Nesprávné umístění skla – sklo ve stěnovém profilu by mělo být umístěno kolmo ke stěně, ke které je stěnový profil přišroubován (rovnoběžně s okrajem vany)
- 3) Použití "studených těsnění" - těsnění by měla být před instalací skladována minimálně 12 hodin při pokojové teplotě
- 4) Nesprávná instalace z kterékoli části zástěny

The most common mistakes made during assembly process:

- 1) The lack of proper surface levelling (bathtub)
- 2) Incorrect assembly of the glass panel in the wall profile - the glass, after being placed in the wall profile, should be parallel to the edge of the bathtub
- 3) Installation of so called "cold seal" - the seal should be stored at least 12 hours at room temperature before its assembly
- 4) Incorrect installation of any of the parts of the screen

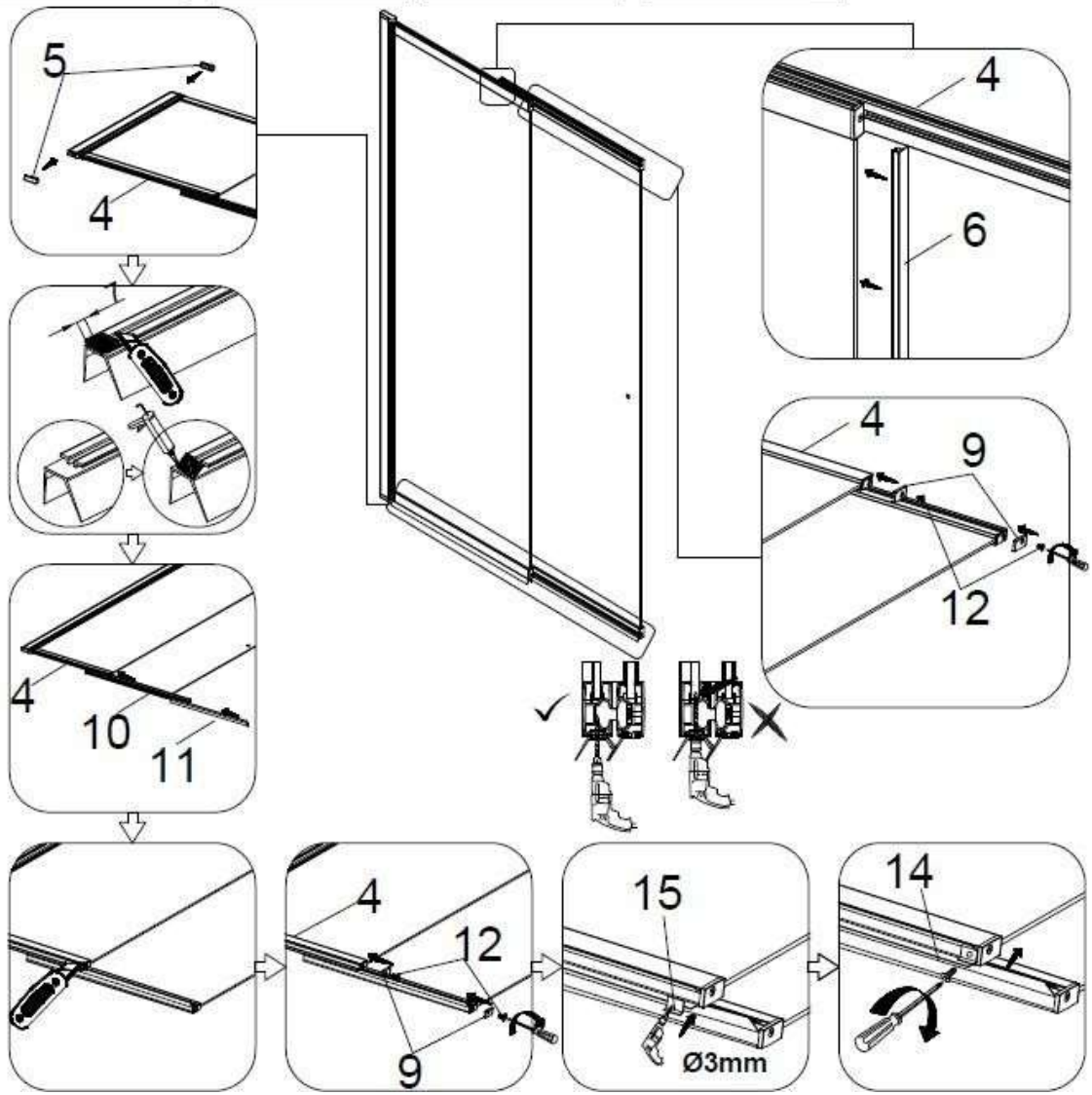
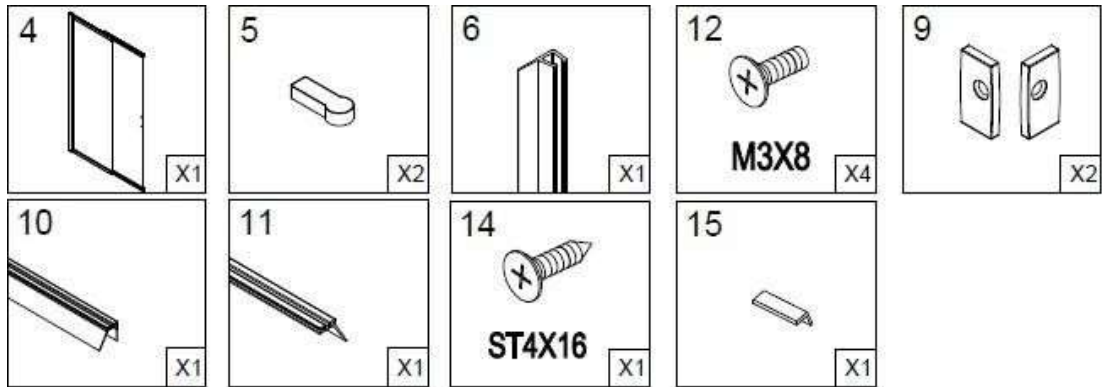
MONTÁŽNÍ NÁVOD / INSTALLATION MANUAL

1



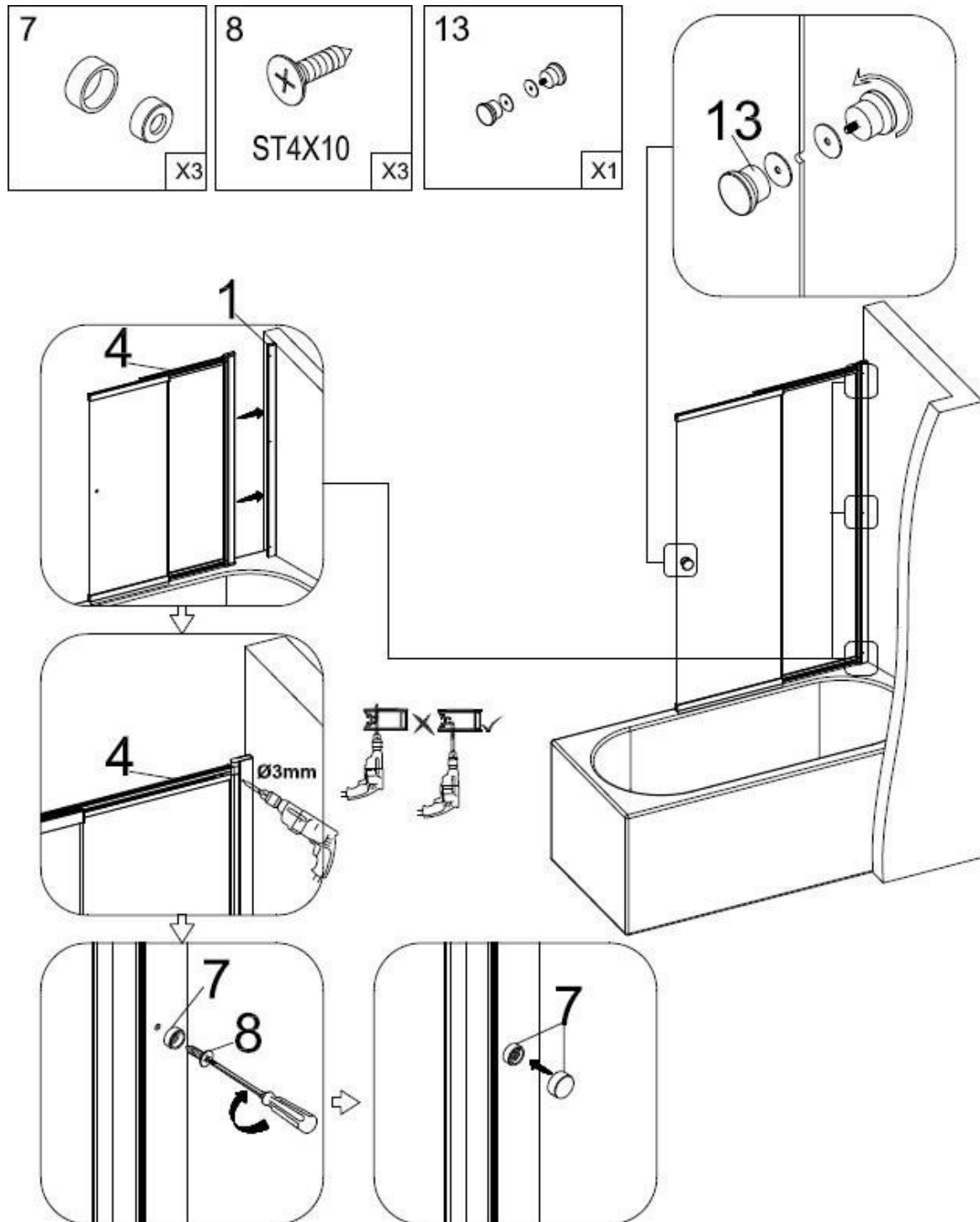
MONTÁŽNÍ NÁVOD / INSTALLATION MANUAL

2



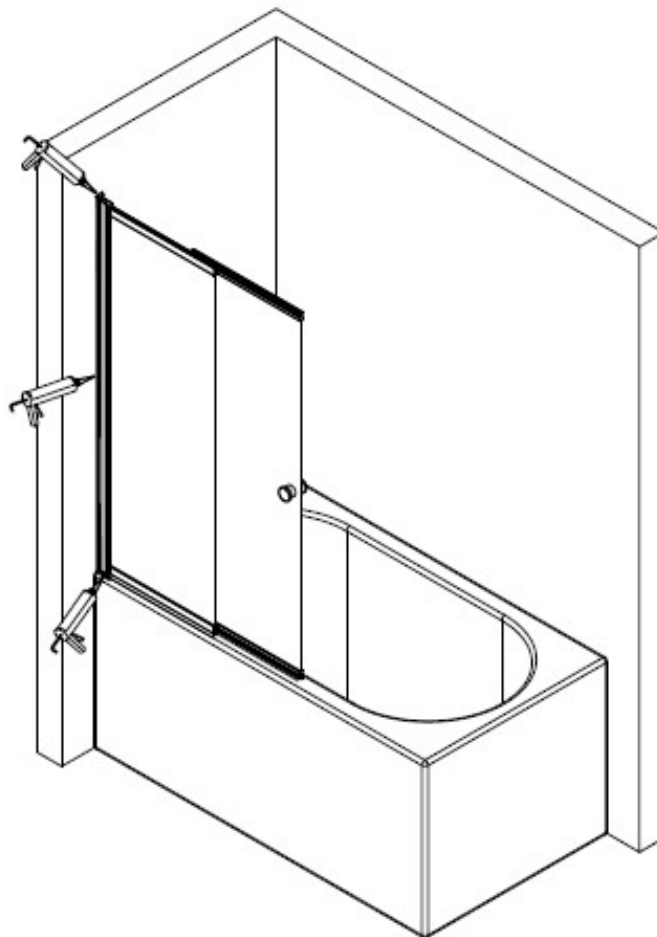
MONTÁŽNÍ NÁVOD / INSTALLATION MANUAL

3



MONTÁŽNÍ NÁVOD / INSTALLATION MANUAL

4



Provozní doporučení:

Vanovou zástěnu nepoužívejte po dobu 48 hodin po její instalaci.
K čištění nepoužívejte žíravé nebo abrazivní látky.

Recommendations regarding use:

After the installation of the shower screen is completed, the shower screen should not be used for at least 48 hours. Do not use caustic or abrasive substances for cleaning the shower screen.

Jak pečovat o vanové zástěny Hopa?

Stačí si zapamatovat pár základních pravidel, abyste si vanovou zástěnu mohli užívat po mnoho let.

Je důležité používat pouze měkké houbičky nebo hadříky a čisticí prostředky, které neobsahují korozivní látky ani abrazivní částice, protože mohou velmi snadno poškodit skleněný povrch sprchového koutu.

Abychom našim zákazníkům usnadnili každodenní péči o naše výrobky a zajistili jejich pohodlné používání, představili jsme profesionální produkt pro vanové zástěny Hopa Professional "**Sprchové kouty a zástěny**".

How to maintenance Besco shower screens?

Just remember a few basic rules, to be able to enjoy your shower screen for many years.

It is important to use only soft sponges or cloths and liquids that do not contain corrosive substances or scrubbing particles, as they can easily damage the glass surface of the shower screen.

To make a daily care of our products a little bit easier and to ensure their comfortable use, we have introduced a professional cleaning agent for shower screens to our offer: **Professional "Shower enclosures & screens"**.

Kontakt:

HOPA CZ, s.r.o.
Divnice 144
763 21 Slavičín

IČ: 25502531
DIČ: CZ25502531
tel: +420 577 342 630
e-mail: objednavky@hopa.cz

